

Mikrovlnná trouba  
Mikrovlnná rúra  
Mikrohullámú sütő  
**B-4605 Sun** (SMH207DIH-PA0C0E)

Návod na použití – Návod na obsluhu-Használati utasítás



B-4605 Sun



Vážíme si, že jste si pořídl tento výrobek a věříme, že Vám bude dlouhá léta dobrým pomocníkem.

### **Předpokládané použití:**

Mikrovlnná trouba typ B-4605 (dále jen výrobek) je určena pouze pro běžné použití v domácnosti, k úpravě (rozmrazení) a ohřevu potravin. Výrobek není určen pro průmyslové nebo laboratorní použití.

Tento spotřebič je určen pro použití v domácnosti a podobných prostředech jako jsou :

-kuchyňské kouty v obchodech, kancelářích a ostatních pracovních prostředích, v zemědělství, hosty v hotelích, motelech a jiných obytných prostředích, v podnicích zajišťujících nocleh se snídaní .

### **Bezpečnostní upozornění:**

- Před prvním použitím se pečlivě seznamte s tímto návodem na použití. Návod uschovejte pro případ budoucí potřeby.
- Tento přístroj mohou používat děti ve věku 8 let a starší a osoby se sníženými fyzickými či mentálními schopnostmi nebo nedostatkem zkušeností a znalostí, pokud jsou pod dozorem nebo byly poučeny o používání spotřebiče bezpečným způsobem a rozumí případným nebezpečím. Děti si se spotřebičem nesmějí hrát. Čištění a údržbu prováděnou uživatelem nesmějí provádět děti, pokud nejsou starší 8 let a pod dozorem.
- Děti mladší 8 let se musí držet mimo dosah spotřebiče a jeho přívodu.
- Napájecí přívod ved'te mimo prostory, kde se chodí a jezdí!
- Napájecí přívod chraňte před ostrými hranami.
- Ujistěte se, že napětí na typovém štítku souhlasí s napětím v síti v místě připojení trouby.
- Troubu používejte jen k účelům, ke kterým je určena.

- Nikdy netahejte za napájecí přívodní kabel při vytahování vidlice ze zásuvky.
- Nepoužívejte troubu, pokud je poškozený napájecí přívod, vidlice nebo zásuvka v místě připojení.  
Hrozí nebezpečí úrazu el. proudem nebo požár!
- Nikdy nepoužívejte troubu, pokud je jakýmkoli způsobem poškozená.
- Neriskujte úraz elektrickým proudem a troubu neopravujte.
- Pokud výrobek opouštíte, vždy jej vypněte, neopouštějte troubu v provozu bez dozoru.
- Nevystavujte troubu povětrnostním vlivům!
- Elektrický rozvod, na který je výrobek připojen, musí odpovídat příslušným elektrotechnickým normám!
- Zásuvka musí být jištěna jistícím prvkem hodnoty 16A.
- Opravy smí provádět pouze odborné opravny!
- Jestliže je síťový přívod této trouby poškozen, svěřte jeho výměnu odbornému servisu.
- Výrobek nikdy netahejte nebo nezvedejte za napájecí přívod.
- Před čištěním výrobku nebo její údržbou vytáhněte vidlici napájecího přívodu ze sítě.
- Troubu nevystavujte tepelnému záření (krb, radiátor, infrazářič, intenzivní sluneční záření).
- Vajíčka ohřívejte se zvýšenou opatrností a pouze v

nádobách speciálně pro tuto činnost určených.

- Neohřívejte potraviny se silnou slupkou - obalem. Brambory, celé dýně, jablka, kaštiny apod., nejdříve je oloupejte, okrájejte nebo např. u párků propíchněte slupku nebo obal např. párátkem nebo vidličkou.
- Ohřáté kojenecké potraviny a nápoje promíchat nebo protřepat. Z důvodu rovnoměrného ohřevu a před podáním zkontrolovat-vyvarovat se popálení.
- Nádobí a dózy se mohou ohřát, používejte proto vhodné ochranné pomůcky-rukavice (chňapky).
- Mikrovlnný ohřev může vést k opožděnému eruptivnímu varu, pokud do ohřáté kapaliny vsypeme instantní složku, může nám nádoba-hrníček přetéci!!!

Vyhnete se používání nádob s úzkým hrdlem.

Nebezpečí opaření!

- Doporučujeme-ohřáté kapaliny či potraviny zamíchat nerezovou lžící a chvíli, asi 15-30 sekund ponechat vloženou. Lžice nám absorbuje část tepelné energie a vyhneme se výše zmíněné kolizi.
- Pokud zpozorujete kouř nebo již oheň v troubě, výrobek vypněte, nejlépe odpojte od elektrické sítě nebo vypněte jistící prvky-bytový jistič.

Nikdy neotvírejte bezprostředně dveře trouby!!!

Požár by měl zůstat a záhy v několika sekundách zhasnout ve vnitřním prostoru trouby.

Naš výrobek byl takto testován.

Nesnažte se elektrický výrobek pod napětím hasit vodou nebo nevhodným hasícím výrobkem!

- Je-li výrobek v provozu neblokujte/nezakrývejte její větrací části, kde jsou umístěny otvory vzduchového chlazení. Nebezpečí přehřátí trouby.
- Výrobek je konstruován jako volně stojící.  
Minimální prostory pro umístění trouby:
  - mezera zadní strany trouby a stěny/skříně min.10cm
  - mezera bočních stran trouby a stěny/skříně min.5cm
  - mezera vrchní strany trouby a stěny/skříně min.20cm
- není konstruována jako vestavná!
- Používejte pouze nádobí a dózy vhodné pro mikrovlnné trouby včetně jejich tvaru, musí být zaručena jejich možnost otáčení se v troubě-bez prodloužených rukojetí!!!
- Nepoužívejte kovové nádobí a nádobí s kovovými lemy -zlaté okraje porcelánu apod.!

**VÝSTRAHA:** Nepoužívejte tuto troubu v blízkosti van, sprch, umyvadel a dřezů nebo jiných nádob obsahujících vodu!

**Nikdy nezapínejte:**

- prázdný výrobek
- v blízkosti hořlavých plynů, zvýšené relativní vlhkosti vzduchu atd.
- k ohřevu alkoholu

- neohřívejte potraviny v alobalových fóliích nebo papíru
- neohřívejte potraviny ani kapaliny v uzavřených nádobách, pouze v nádobách k tomu určeným.
- nepoužívejte výrobek ke smažení. Horký olej může poškodit troubu a způsobit popálení.
- zabraňte přístupu zvířatům do trouby
  - Nedávejte výrobek, šňůru nebo zástrčku do vody nebo jiné kapaliny.

### **Další rizika:**

- Zabraňte riziku požáru přehříváním jídel.
- Nepoužívejte výrobek k sušení tkanin, papíru, koření, bylin, dřeva, květin, ovoce nebo jiných hořlavých materiálů, které by mohly způsobit požár.
- Vložené nádoby do prostoru výrobku se nesmějí dotýkat stěn.
- Pro zabránění poškození otočného talíře po skončení vaření (je horký) nepokládejte na něj zmrzlá jídla a nebo naopak na studený talíř nepokládejte horké potraviny. Vždy použijte vhodnou podložku - talíř nebo dózu – a žádné potraviny z výše uvedeného důvodu nepokládejte bezprostředně na otočný talíř!
- Pokud instalujeme výrobek v blízkosti rozhlasových a televizních přijímačů nebo antén, můžete způsobit jejich provozem rušení.

**UPOZORNĚNÍ:** Při vaření pokrmů obsahujících tuk nebo

vyšší obsah vody je nutno použít vhodný poklop k zamezení rozstříku pokrmu do prostoru mikrovlnky. (Poklopy prodávají prodejny domácích potřeb nebo elektra.)

Po skončení vaření poklop sundávejte velmi opatrně, dál od obličeje, aby nedošlo k opaření. Při sejmutí použijte vhodný ochranný prvek - chňapku.

#### **Před uvedením do provozu:**

- Přečtěte si prosím před uvedením výrobku do provozu pozorně návod k použití a záruční podmínky. Návod si uschovejte k pozdějšímu nahlédnutí.
  - Vyjměte troubu z krabice.
  - Výrobek umístěte vodorovně na rovný a stabilní povrch, který je dostatečně pevný, aby udržel váhu výrobku včetně obsahu trouby.
  - Ujistěte se, že veškerý balicí materiál byl z trouby odstraněn.
  - Po přenesení výrobku z chladného - venkovního prostředí do tepla, nechte výrobek po vybalení aklimatizovat. Minimálně jednu hodinu.
  - Zkontrolujte, zda výrobek není poškozen přepravou.
  - Zkontrolujte, zda nejsou viditelné závady jako:
    - křivá dvířka (2)
    - jinak poškozená dvířka (2) nebo sklen. talíř (7)
    - poškozené těsnění u dvířek
    - rýhy nebo díry ve skle dvířek
    - přilepení filtru na vnitřní straně dvířek (2)
    - rýhy v prostoru výrobku
- Zkontrolujte funkci zámku dvířek (1+ 4), 2-3x otevřít - zavřít.

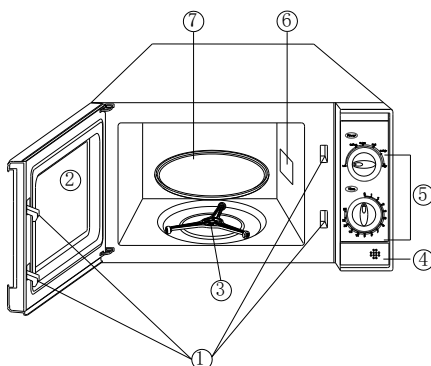
Pokud se projeví jakékoliv výše uvedené vady, výrobek nepoužívejte a obraťte se na odborný servis.

- Zkontrolujte obsah balení - příslušenství - unašeč otočného talíře (3) a skleněný talíř (7).
- Zkontrolujte, zda napětí na štítku výrobku odpovídá napětí elektrické sítě v místě připojení.

Následně připojte výrobek na elektrické napětí.

- Nasadte unašeč otáčivého talíře (3) na určené místo do středu trouby a to pomalým nenásilným otáčením vlevo nebo vpravo. Následně unašeč zapadne do svého zámku.
- Na plastový unašeč (3) nepokládejte žádné jiné nádoby kromě otáčivého talíře (7)!
- Vystředte otočný sklen.ý talíř (7) na unašeč (3).

- Otáčivý skleněný talíř používejte při všech způsobech vaření. Do otáčivého talíře se zachycují šťávy, které se uvolňují při ohřevu a částičky pokrmů, které by poskvrnily vnitřek mikrovlnné trouby.
- Otočný talíř je možné mýt v myčce nádobí.

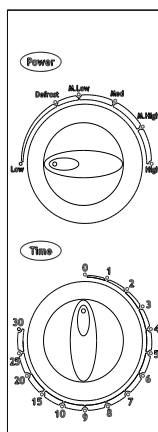


#### Popis výrobku:

1. zdvojený zámek trouby
2. kontrolní průzor do trouby + ochranný filtr
3. unašeč otočného talíře
4. tlačítko pro otevření dvířek
5. ovládací panel
6. kryt zářiče - **Neodstraňovat!**
7. skleněný talíř - otočný

#### Ovládací panel:

1. knoflík nastavení výkonu
2. knoflík nastavení času



#### Obsluha výrobku:

1. zapojte výrobek do el. sítě (napětí: 230V ~ 50Hz)
2. vložte potraviny vhodnou pro ohřev do výrobku a důkladně zavřete dveře
3. vyberte funkci výrobku knoflíkem nastavení výkonu podle tabulky .

	Úroveň výkonu	Označení
1	100%	HIGH
2	85%	M.HIGH
3	66%	MED
4	48%	M.LOW
5	40%	DEFROST
6	17%	LOW

4. pomocí časovače nastavte čas. Jestliže chcete nastavit čas kratší než 2 minuty, otočte časovačem nejprve na hodnotu vyšší než 3 minuty a poté nastavte (snižte) na požadovaný čas.
5. nastavením času spustíte ohřev. Otevřením dveří je možné ohřev přerušit (zkontrolovat ohřivanou potravinu) a zavřením dveří opět uvést výrobek do provozu.
6. poté co uplyne čas ohřevu, tj. časovač se vrátí do pozice „0“, výrobek upozorní zazvoněním. Orientační světlo uvnitř výrobku svítí pouze po dobu ohřevu nebo po dobu přerušení ohřevu otevřením dveří.
7. Mikrovlnou troubu lze kdykoliv vypnout pomocí časovače a to jeho otočením do pozice „0“.

#### **UPOZORNĚNÍ:**

Jestliže je ohřívané jídlo vyjmuté z výrobku před uplynutím nastaveného času, vraťte časovač do polohy „0“. Předjedete tím chodu výrobku „naprázdno“ a tak možnému poškození výrobku.

- (4) – Otvírání Toto tlačítko slouží pouze k otvírání dvířek. Po otevření dvířek musí vždy dojít k zastavení činnosti trouby. Výrobek bude svítit, vypne se pouze ventilátor a nebude se dále otáčet skleněný talíř!

Pokud by se tak nestalo, vypněte troubu ze zásuvky nebo vypněte příslušný elektrický obvod a kontaktujte servisní středisko.

#### **POZNÁMKA:**

Výsledky ohřívání se mohou lišit pro různé výchozí teploty. Když vaříte brambory nebo ryby, je třeba zakrýt je plastovou fólií nebo krytem, aby jídlo neztrácelo vodu, dodržujte čas na odstátí než jídlo z výrobku vyndáte. Významný vliv na ohřev má teplota, váha, podíl vody, tuku, cukru a tvar jídla.

#### **Funkce rozmrazování:**

1. na ovladači funkcí výrobku nastavte funkci DEFROST
2. nastavte časovač. Čas potřebný pro rozmrazení potraviny je obvykle delší než čas potřebný pro ohřev.

#### **POZNÁMKA:**

Je nezbytné otáčet jídlo během rozmrazování, aby bylo rozmrazení rovnoměrné. K rozmrazování ve většině případů potřebujeme delší čas než při vaření.

#### **DOBŘÉ RADY:**

Zapamatujte si tyto body, týkající se manuálního rozmrazování:

- Tvar obalu ovlivňuje dobu rozmrazování. Nízké obdélníkové balíčky obsahující pokrm se rozmrazí rychleji než balíčky vysoké.
- Oddělte porcované potraviny, když se začnou rozmrazovat, jednotlivé kusy se rozmrazí rychleji.
- Při rozmrazování řízků uložte potraviny na talíř, uprostřed procesu je otočte a pokračujte v rozmrazování.

Po rozmrazení je vyndejte, zabalte do fólie a nechte odpočinout.

- Při rozmrazování sekané zakryjte fólií talíř, na něj položte sekanou, v polovině nastaveného času jídlo obraťte a dokončete rozmrazení. Poté nechte 10 – 15 minut stát než dokonale rozmrzne.
- Pečené maso (vepřové, hovězí, jehněčí) se ukládá na talíř chráněný fólií s překrytím celé rozmrazované porce, v polovině nastaveného času porci obraťte a dokončete rozmrazování. Poté nechte odstát v alobalu 10 – 30 minut.
- Při rozmrazování drůbeže odstraňte ochranný obal, položte prsy dolů na mělký talíř a vložte do mikrovlnné trouby. V polovině nastaveného času obraťte a pokračujte v rozmrazování. Po skončení zabalte do alobalu a nechte 15 – 30 minut dokonale rozmraznout. Poté vyjměte drůbky a opláchněte je, pokud je to nutné studenou vodou.
- Kuřecí stehýnka a křídélka položte na mělký talíř a vložte do výrobku. V polovině procesu otočte a pokračujte v rozmrazování. Po skončení zabalte do fólie a nechte 5 – 30 minut rozmraznout.
- Doporučujeme Vám, abyste potraviny příliš nerozmrazovali a abyste nechali dokončit proces během doby odstavení.

## **MNOŽSTVÍ POTRAVIN**

Čím větší množství jídla připravujete, tím více času potřebujete.

Platí všeobecná zásada, že dvojnásobné množství jídla vyžaduje téměř dvojnásobek času. Jestliže k pečení jedné brambory jsou zapotřebí 4 minuty, tak pečení dvou brambor si vyžádá asi 7 minut.

## **OBSAH VLHKOSTI**

Jelikož jsou mikrovlny přitahovány vlhkostí, čas pečení nebo vaření se bude měnit v závislosti na obsahu vody v pokrmu. Vlhké potraviny jako zelenina, ryby a drůbež se pochopitelně upečou dříve a stejnoměrnějším způsobem;

potraviny jako rýže nebo suché fazole si vyžádají ke svému vaření mikrovlnami přidání tekutiny.

## **KONDENZACE**

Vlhkost a kašovitosť potravin může mít za následek vytvoření kondenzace na stěnách výrobku nebo na vnitřní straně dveří. Při vaření je to normální zjev. Při vaření pokrmů s pokličkou pochopitelně vzniká méně kondenzace než při jejich vaření bez pokličky.

## **CUKR**

Při ohřevu potravin s vysokým obsahem cukru nebo tuků, jako jsou např. ovocné koláče nebo mleté maso Vám doporučujeme, abyste se řídili podle pokynů uvedených v receptech. Jestliže překročíte doporučenou dobu ohřevu, pokrm se může spálit a může poškodit výrobek.

## **JAK UVOLNIT TLAK Z POTRAVIN**

Mnoho potravin je pokryto slabou kůžičkou nebo blánou. Je třeba je propíchnout vidličkou nebo párátkem, aby se z nich uvolnil tlak, který v nich pára postupně vytváří, a abyste tak zabránili tomu, že při ohřevu prasknou. To platí pro brambory, kuřecí játra, klobásy, žlutky a určité ovoce.

## **DOBA ODSTAVENÍ:**

Po ukončení vaření počítejte vždy s dobou odpočívání, při které potravina dojde. Doba odpočívání po rozmrazení nebo po ohřevu vždy zlepší výsledek, protože teplota uvnitř potraviny se může stejnoměrně rozšířit. V mikrovlnné troubě se potravina vaří i po tom, když mikrovlny přestanou vyzařovat. V tom případě potravina není již vařena mikrovlnami, nýbrž působením zbytku vysokého tepla uvnitř potraviny. Trvání doby odstavení záleží na objemu a hutnosti potraviny. Často stačí pouze vyjmout pokrm z výrobku. Nicméně u obzvláště hutných potravin činí doba odpočívání i 10 minut.

Potravina se dopeče/dovaří během této doby.

### **USPOŘÁDÁNÍ POTRAVIN:**

Nejlepšího výsledku dosáhnete, když rozložíte potraviny stejnoměrně po talíři.

Při vaření mikrovlnným ohřevem můžete rozmístit potraviny různým způsobem.

Pokud pečete několik kusů stejné potraviny jako např. brambor, rozložte je do kruhu, abyste dosáhli stejnoměrného

uvaření. Pokud vaříte potraviny, které mají nepravidelný tvar a jsou různě silné, obraťte tenčí nebo menší části do středu talíře, kde se ohřejí nejpозději. Potraviny, které mají nepravidelný tvar jako např. ryby, musí být umístěny v troubě tak, aby hlavy směřovaly na vnější obvod. Pokud budete ohřívat různé potraviny, které jste vyjmuli z ledničky, pak umístěte na okraj talíře hustější nebo silnější potraviny a ty, které jsou řidší nebo slabší, položte do jeho středu. Plátky masa pokládejte na sebe nebo křížem přes sebe. Silnější plátky masa jako např. sekaná nebo klobásy musí být umístěny jeden vedle druhého. Vývar nebo omáčky musí být ohřívány v jiné nádobě. Dejte přednost nádobě vyšší a užší před nižší a širší. Při ohřívání vývarů, omáček nebo polévek nezaplňujte nádobu víc než do 2/3. Pokud ohříváte celou rybu, nařizněte kůži, abyste předešli i jejímu roztržení. Abyste zabránili přílišnému vypečení, chraňte ocas a hlavu tak, že je zabalíte do malých kusů alobalu. Dávejte ale pozor, aby se hliníková fólie nedotýkala stěn trouby.

### **SLOŽENÍ POTRAVIN:**

Potraviny příliš tučné nebo s vysokým obsahem cukru se ohřívají snadněji než potraviny, které obsahují mnoho vody. Tuky a cukry jsou hutnější a tím vyžadují více času ke svému ohřívání.

Velmi hutné potraviny, jako je maso potřebují k ohřívání více času než lehčí a pórovité potraviny jako je např. chléb.

### **ROZMĚRY A TVAR:**

Malé kusy potravin se vaří dříve než velké kusy. Kusy, které mají stejný tvar se uvaří stejnoměrně než ty, které mají nepravidelnou formu. Abyste zajistili homogenní výsledek, nakrájejte potraviny na kusy a to pokud možno stejného tvaru. Míchání a otáčení pokrmů se používá jak při tradičním ohřevu, tak při ohřevu mikrovlnami k tomu, aby se teplo rozšířilo rychle do středu nádoby a aby se zabránilo přílišnému ohřevu na okrajích.

### **ÚDRŽBA:**

Čištění je jediný požadovaný způsob údržby. Před čištěním musí být výrobek vypnut a vidlice napájecího přívodu vytažena ze zásuvky. K čištění vnitřku výrobku nepoužívejte drátěnek anebo abrazivních čistících prostředků, aby nebyl porušen hladký povrch. Čistěte pravidelně, obzvláště pokud došlo k přetečení tekutin, vyndáte otočný talíř a jeho vodítko a vlhkým hadrem vyčistíme dno trouby, následně osušíme. K čištění vnitřku výrobku vnitřní a vnější části dveří a dveřních kloubů používejte jemný hadřík namočený ve vlažné vodě s roztokem saponátu. Při zanedbání očisty se může objevit kouř ze zbytků potravin. Nedovolte, aby se kolem dveří usazovaly části potravin. Co se týče příliš znečištěných míst, nechte vařit v výrobku 2–3 minuty šálek s vodou. Pára změkčí nečistotu. Pachy uvnitř výrobku můžete odstranit tak, že vložíte do mikrovlnné trouby šálek s vodou a citrónovou šťávou a necháte povařit. Lze použít i šálek s ovocným - aromatickým čajem anebo kůru

z pomerančů namočenou ve vodě, který opět povaříme asi 1 minutu při maximálním výkonu. Všechny části vytřete do sucha a vraťte do prostoru spotřebiče.

### **DŮLEŽITÉ:**

Těsnění dveří a přilehlá místa musí být pravidelně kontrolována. V případě poškození nepoužívejte zařízení do té doby, dokud jej neopraví kvalifikovaný technik, který byl vyškolen výrobcem.

**UPOZORNĚNÍ:** Brusné prostředky, drátěnky, drsné hadry atd. mohou poškodit ovládací panel, vnitřní i zevní část výrobku. Při čištění skel použijte houbičku a tekutý čisticí prostředek nebo papírový ubrousek a čisticí prostředek ve spreji. Sprej nastříkejte na papírový ubrousek. Nestříkejte jej přímo na spotřebič. Neodnímejte jakékoliv kryty chránící před působením mikrovlnné energie.

### **SERVISNÍ SLUŽBA:**

Pokud výrobek nefunguje, proveďte následující kontroly a přesvědčte se:

- Zda je vodičko a otáčivý talíř nasazen na určeném místě.
- Zda je vidlice správně zasunuta do elektrické zásuvky.
- Zda jsou dveře dobře zavřeny.
- Zkontrolujte pojistky a ověřte si, zda je napětí v elektrické síti.
- Počkejte přibližně deset minut a potom se pokuste výrobek znovu uvést do chodu.

### **DŮLEŽITÉ:**

Pokud by bylo nutné vyměnit napájecí přívod, obraťte se na některé z našich servisních středisek.

Napájecí přívod musí být vyměněn pouze kvalifikovanými pracovníky.

**UPOZORNĚNÍ:** Servisní služby musí být prováděny výhradně technik, kteří byli odborně zaškoleni výrobcem. Provádění opravy je nebezpečné pro jakoukoli jinou osobu.

### **TECHNICKÉ ÚDAJE:**

Typ : B-4605

Příkon: 230-240 V, 50/60 Hz, 1200 W

Výkon: 700 W

Frekvence: 2450 MHz

Objem trouby: 20 l

Otočný systém: průměr 245mm

Hladina Lwa: 58dB

### **TECHNICKÉ ZMĚNY:**

Výrobce si vyhrazuje právo technických změn na výrobku konaných za účelem zvýšení kvality výrobku.



### **Likvidace výrobku**

Vážení spotřebiteli, pokud výrobek jednoho dne doslouží, je třeba ho ekologicky zlikvidovat, aby nezatěžoval životní prostředí. Tuto problematiku řeší zákon č.185/2001 Sb.z. v platném znění. Při likvidaci výrobku budou recyklovatelné materiály (kovy, sklo, plasty, papír atd.) odděleny a

znovu použity pro průmyslové účely. Rovněž je zamezeno, aby se do přírody dostaly případné škodlivé látky. Konečnou likvidaci a recyklaci hradí výrobce výrobku a provádí ji pověřená organizace. Jedinou, ale důležitou povinností spotřebitele je odevzdat výrobek na jednom z těchto míst:

- v prodejně, kde si kupuje nový výrobek (kus za kus)
  - v ostatních místech "zpětného odběru" blíže definovaných obcí nebo výrobcem.
- Výrobek nesmí být v žádném případě vyhozen do komunálního odpadu (popelnice) nebo do volné přírody!

**Likvidace obalového materiálu:**

Obalový materiál je cennou surovinou a jako takový nesmí být uložen do komunálního odpadu (popelnice) Obalový materiál odevzdejte ve sběrném dvoře nebo uložte na místo určené obcí pro sběr tříděného odpadu. Tímto místem jsou většinou sběrné zvony a kontejnery. Odpad tříděte takto:

- Krabice a papírové proložky - tříděný sběr papíru
- Plastový sáček - tříděný sběr plastu (PE)
- Polystyren - odevzdejte do sběrného dvora.

### **Důležité upozornění:**

Případné odchylky od zvyklostí spotřebitelů nejsou v žádném případě závadou spotřebiče.

Výrobce si vyhrazuje právo technických změn na výrobku konaných za účelem zvýšení kvality výrobku. Tiskové chyby vyhrazeny.

### **Servisní zajištění:**

Isolit-Bravo spol. s r. o., Jablonské nábřeží 305, 561 64 Jablonné nad Orlicí,  
tel.: 607035094,607035126  
e-mail: [servis@isolit-bravo.cz](mailto:servis@isolit-bravo.cz)

### **Obecné podmínky záruky**

Při vybírání výrobku pečlivě zvažte, jaké činnosti a funkce od výrobku požadujete.

To, že výrobek nevyhovuje Vaším pozdějším nárokům, nemůže být důvodem k reklamaci.

Veškeré výrobky jsou určeny pro domácí použití.

Při používání jiným způsobem nebo používáním v rozporu s návodem nebude reklamacie uznána za oprávněnou. Pro profesionální použití jsou určeny výrobky specializovaných výrobců. Doporučujeme Vám po dobu záruční lhůty uchovat původní obaly k výrobku pro případný transport tak, aby se předešlo způsobení škody na výrobku. Takto způsobená škoda nemůže být uznána jako oprávněný důvod reklamacie. Záruční doba na tento výrobek je 24 měsíců od data zakoupení výrobku. Práva odpovědnosti za vady lze uplatňovat u prodejce, u kterého byl výrobek zakoupen. Právo na opravu výrobku je možné uplatnit také u osob určených k opravě výrobků (autorizovaných servisů) po dodání výrobku a prokázání zakoupení výrobku, který je předmětem uplatněné reklamacie, a to předložením záručního listu a originálu dokladu a datem prodeje. Prosté kopie záručních listů nebo dokladů o zakoupení výrobku, změněné, doplněné, bez původních údajů nebo jinak poškozené

- záruční listy, nebo doklady o zakoupení výrobku nebudou považovány za doklady prokazující zakoupení reklamovaného výrobku u prodávajícího. Záruka se nevztahuje na opotřebení věci (výrobku) způsobené jejím obvyklým používáním. (§ 619 odst. 2 Občanského zákoníku).
- Záruka se též nevztahuje na závady výrobku, způsobené jiným, než obvyklým používáním výrobku. Za obvyklé používání v tomto smyslu firma Isolit-Bravo, spol. s r.o. považuje zejména, pokud výrobek:
- Je používán pouze k účelu, ke kterému je určen a který je popsán v příloženém návodu k použití.
  - Pouze návod v českém jazyce vydaný firmou Isolit-Bravo, spol. s r.o. je pro spotřebitele závazný.
  - Je používán a správně udržován podle tohoto návodu, používán šetrně, pozorně a nepřetěžován.
  - Je používán v čistém, bezprašném a nezakouřeném prostředí, je chráněn pouzdrem nebo krytkou, pokud je přiložena. Výrobek je určen výhradně pro jiný účel než pro podnikání s tímto výrobkem.
  - Je používán za pokojové teploty, dostatečného větrání a s nezakrytými větracími otvory.
  - Nebyl vystaven nepříznivému vnějšímu vlivu, např. slunečnímu a jinému záření či elektromagnetickému poli, vniknutí tekutiny, vniknutí předmětu, přepětí v síti, přepětí nebo zkratu na vstupech či výstupech, napětí vzniklému při elektrostatickém výboji (včetně blesku), chybnému napájecímu nebo vstupnímu napětí a nevhodnému vniknutí předmětu, přepětí v síti, přepětí nebo zkratu na vstupech či výstupech, napětí vzniklému při elektrostatickém výboji (včetně blesku), chybnému napájecímu nebo vstupnímu napětí a nevhodné polaritě tohoto napětí, vlivu chemických procesů např. použitých napájecích článků apod.
  - Nebyl udržován a čištěn nevhodnými způsoby nebo nesprávně použitými čistícími prostředky (např. chemický a mechanický vliv)
  - Nebyly kýmkoliv provedeny úpravy, modifikace, změny konstrukce nebo adaptace ke změně nebo rozšíření funkcí výrobku oproti zakoupenému provedení nebo pro možnost jeho provozu v jiné zemi, než pro kterou byl navržen, vyroben a schválen.
  - Je používán s doporučeným čistým neopotřebovaným příslušenstvím a je mu pravidelně vyměňováno příslušenství, podléhající rychlejšímu opotřebení (např. baterie). Firma Isolit-Bravo, spol. s r. o. nenese odpovědnost za nesprávný chod a případné vady výrobku vzniklé vlivem použitého příslušenství a náplní jiných výrobců, stejně jako použitím poškozeného, opotřebovaného a znečištěného příslušenství a náplní.
  - Není mechanicky, tepelně nebo chemicky poškozen; neměl sejmутý ochranný kryt, nemá odstraněny nebo smazány štítky, poškozeny plomby a šrouby nebo není poškozen otřesy pádem, teplem, tekutinou (i z baterií), zlomením nebo přetržením kabelu, konektoru, spínače, krytu či jiné části, včetně poškození v průběhu přepravy od okamžiku zakoupení a předání výrobku ze strany prodávajícího.
  - Je používán v souladu se zákony, technickými normami a bezpečnostními předpisy platnými v České republice, a též na vstupy výrobku je připojeno napětí odpovídající těmto normám a charakteru výrobku.
  - Je používán s intenzitou a v prostředí odpovídajícím provozu v domácnosti.
  - Je používán a čištěn vodou průměrné tvrdosti (do hodnoty 3 mmol/l). Za vadu výrobku, na niž se vztahuje záruka, není firmou Isolit-Bravo, spol. s r.o. považováno zejména:
  - Opotřebení výrobku nebo částí výrobku způsobené obvyklým používáním výrobku nebo částí výrobku (např. vybití baterie, snížení kapacity akumulátoru, otupení nožů, frézek a struhadel).
  - Rozpor způsobený jiným než obvyklým používáním výrobku.

- Změna barvy topných ploch nebo montážního a izolačního materiálu v okolí topných ploch, přilepení materiálu na topné plochy, poškrábání ploch.
- Změny funkce a vzhledu způsobené usazeninami a vodním kamenem.
- Poškození skleněných a keramických částí výrobku, frézek, planžet, stříhacích a řezacích nožů.
- Ukončení životnosti některých částí (IR trubice 300 hodin, akumulátory 500 nabíjecích cyklů respektive

6 měsíců, hlavice zubních kartáčků 3 měsíce, žárovky 6 měsíců).

- Zaplnění výměnných částí, které mají za úkol lapat nečistoty, jako jsou sáčky do vysavače, filtry vysavačů, filtry čističek vzduchu apod. Pokud bude mít výrobek vadu, kterou je možno rychle a bez následků odstranit, bude firma Isolit-Bravo, spol. s r.o. řešit reklamační nárok spotřebitele jejím odstraněním (opravou) nebo výměnou části výrobku. Nárok na výměnu věci při výskytu odstranitelné vady vzniká spotřebiteli pouze v případě, že to není vzhledem k povaze vady neúměrné. Podrobnosti reklamačního řízení stanoví platný Reklamační

řád firmy Isolit-Bravo, spol. s r.o. Rozpor s kupní smlouvou způsobený jinou informací, než informací a dodanou firmou Isolit-Bravo, spol. s r.o., nebude možné uznat za oprávněný důvod k reklamaci výrobku. Reklamace výrobků BRAVO vyžaduje ve většině případů odborné posouzení.

Spotřebiteli, který uplatní právo na záruční opravu, nevzniká nárok na díly, které mu byly vyměněny. Při odstoupení od smlouvy je spotřebitel povinen vrátit kompletní výrobek včetně dodaného příslušenství, návodu, zár. listu a ochranného obalu. Záruka začíná běžet od data převzetí výrobku spotřebitelem. V případě že spotřebitel nepřevezme opravený výrobek, nebo výrobek u něhož nebyla uznána reklamace, ze servisu zpět do třiceti dnů od data, kdy k tomu byl vyzván, má příslušný autorizovaný servis právo účtovat přiměřený poplatek za skladování opraveného výrobku, případně po 6 měsících opravený výrobek odprodat za podmínek stanovených v aktuálním znění občanského zákoníku a z prodeje si uhradit své náklady na opravu a skladování.

Platnost záručních podmínek od 1. 9. 2010

## HUNGARY

Nagyra értékeljük, hogy megvásárolta ezt a terméket, és hisszük, hogy sok éven át jó gégtő lesz.

### **Tervezett felhasználás:**

A B-4605 típusú mikrohullámú sütő (a továbbiakban: termék) csak normál háztartási használatra, élelmiszerek feldolgozására (leolvasztására) és melegítésére szolgál. A terméket nem ipari vagy laboratórium használatra szánják.

### **Biztonsági figyelmeztetés:**

- Az első használat előtt figyelmesen olvassa el ezeket a használati utasításokat.

Őrizze meg ezt a kézikönyvet későbbi felhasználás céljából.

• Ezt a készüléket 8 éves vagy annál idősebb gyermekek, valamint csökkent fizikai vagy szellemi képességekkel vagy tapasztalat és ismeretek hiányával rendelkező személyek használhatják, ha felügyeletet vagy utasítást kaptak a készülék biztonságos használatával kapcsolatban, és megértik az ezzel járó veszélyeket. Gyermekek nem játszhatnak a készülékkel. A felhasználó által végzett tisztítást és karbantartást gyermekek csak akkor végezhetnek, ha legalább 8 évesek és felügyelet alatt állnak.

• A 8 év alatti gyermekeket távol kell tartani a készüléktől és annak ellátásától.

• Vezesse el az áramellátást olyan területekről, ahol az emberek sétálnak és vezetnek!

• Tartsa távol a tápkábelt éles széléktől.

• Győződjön meg arról, hogy az adattáblán lévő feszültség megegyezik a feszültség a hálózatban a sütő csatlakozási pontján.

• A sütőt csak rendeltetésszerűen használja.

• Soha ne húzza meg a tápkábelt, amikor kihúzza dugja be az aljzatból.

• Ne használja a sütőt, ha a tápkábel, a dugó vagy a konnektor a csatlakozási ponton sérült.

Fennáll az áramütés veszélye. elektromos áram vagy tűz!

• Soha ne használja a sütőt, ha bármilyen módon

Sérült.

• Ne kockáztassa az áramütést, és ne javítsa meg a sütőt.

• Mindig kapcsolja ki a sütőt, amikor hagyja, ne hagyja felügyelet nélkül.

• Ne tegye ki a sütőt időjárásnak!

• Az elektromos vezetéknek, amelyhez a termék csatlakozik,

Tartsa be a vonatkozó elektromos szabványokat!

• Az aljzatot 16A reteszelő elemmel kell rögzíteni.

• Javítást csak minősített javítóműhely végezhet!

• Ha a sütő tápkábele sérült, cserélje ki egy minősített műhelyben.

• Soha ne húzza vagy emelje fel a terméket a tápkábelnél.

• A termék tisztítása vagy szervizelése előtt húzza ki a tápkábel dugóját a hálózatból.

• Ne tegye ki a sütőt hőszigetelésnek (kandalló, radiátor, infravörös melegítő, intenzív napfény).

• A tojásokat óvatosan és csak kifejezetten erre a célra tervezett tartályokban melegítse.

• Ne melegítse újra az ételt vastag bőrcsomagolással.

A burgonya, az egész sütőtök, az alma, a gesztenye stb. Először hámozza meg őket, vágja le őket, vagy például kolbász esetében szúrja át a bőrt, vagy fedje le foppiszkálóval vagy villával.

• Keverje össze vagy rázza fel a felmelegített bébiételeket és italokat. Az egyenletes fűtés érdekében és tálalás előtt ellenőrizze - kerülje az égési sérüléseket.

• Az edények és üvegek felforrósodhatnak, ezért viseljen megfelelő védőfelszerelést

- kesztyűt (sütőkésztyűt).

• A mikrohullámú melegítés késleltetett eruptív forráshoz vezethet, ha azonnali komponenst öntünk a fűtött folyadékba, a tartály - csésze - túlcsoordulhat!!

Kerülje a keskeny nyakú tartályok használatát.

Forrázás veszélye!

• Javasoljuk - keverje össze a felmelegített folyadékokat vagy ételeket fém, lehetőleg rozsdamentes acél kanállal, és hagyja egy ideig, körülbelül 15-30 másodpercig. A kanál elnyeli a hőenergia egy részét, és elkerüljük a fent említett ütközést.

• Ha műanyag vagy papír tartályokban melegíti az ételt, ellenőrizze a sütőt, hogy megakadályozza a gyulladást.

• Ha füstöt vagy tüzet észlel a sütőben, kapcsolja ki a terméket, lehetőleg húzza ki a hálózatról, vagy kapcsolja ki a biztonsági elemeket - a háztartási megszakítót.

Soha ne nyissa ki azonnal a sütő ajtaját!!

A tűznek meg kell maradnia, és néhány másodperc alatt hamarosan ki kell aludnia a sütőüregben.

Termékünket ilyen módon tesztelték.

Ne próbálja meg eloltani a feszültség alatt álló elektromos terméket vízzel vagy nem megfelelő tűzoltó termékkel!

• Amikor a termék működik, ne zárja el/takarja le a termék szellőző részeit, ahol a léghűtő szellőzőnyílások találhatóak. A sütő túlmelegedésének veszélye.

• A terméket úgy tervezték, hogy szabadon álló legyen. A sütő elhelyezésének minimális helye:

- a sütő hátuljának és a falnak/szekrénynek a rése min. 10cm

- rés a sütő oldalai és a fal/szekrény között min. 5cm

- rés a sütő teteje és a fal/szekrény között min. 20cm

• Nem beépíthető!

• Csak mikrohullámú sütőkhöz alkalmas edényeket és edényeket használjon, beleértve azok alakját is, garantálni kell a sütőben való forgási képességüket - meghosszabbított fogantyúk nélkül!!

• Ne használjon fém edényeket és fém peremű edényeket - arany éleket, porcelánt stb.

**FIGYELEM:** Ne használja ezt a sütőt kádak közelében,

zuhanyzók, mosogatók és mosogatók vagy más vizet tartalmazó tartályok!

**FIGYELMEZTETÉS:** ha az ajtó vagy az ajtótömítések megsérülnek, a sütő nem működhet, amíg egy képzett személy meg nem javította.

**FIGYELMEZTETÉS:** a képzetlenségen kívül bárki számára veszélyes olyan javítást vagy karbantartást végezni, amely a mikrohullámú energiasugárzás ellen védelmet nyújtó burkolat eltávolítását eredményezi.

**FIGYELMEZTETÉS:** A folyadékokat vagy más élelmiszereket nem szabad lezárt tartályokban melegíteni, mivel robbanásra hajlamosak.

**FIGYELMEZTETÉS:** A sütő gyermekek általi felügyelet nélküli használata csak akkor engedélyezett, ha megfelelő oktatásban részesül, hogy a gyermek biztonságosan tudja használni a sütőt, és megértse a helytelen használat veszélyeit.

A mikrohullámú sütőt ételek és italok melegítésére tervezték. Az élelmiszerek vagy ruházat szárítása, valamint a fűtőbetétek, papucsok, szivacsok, nedves textíliák és hasonló tárgyak melegítése sérülés, gyulladás vagy tűz kockázatát okozhatja.

### **Soha ne kapcsolja be:**

- üres termék
- gyúlékony gázok közelében, megnövekedett relatív páratartalom stb.
- alkohol melegítésére
- Ne melegítse az ételt alumíniumfóliában vagy papírban
- Ne melegítsen ételt vagy folyadékot lezárt tartályokban
- Ne használja a terméket sütéshez. A forró olaj károsíthatja a sütőt és égési sérülést okozhat.
- Tartsa távol az állatokat a sütőtől
  - Ne merítse a terméket, a kábelt vagy a dugót vízbe vagy más folyadékba.

### **Egyéb kockázatok:**

- Kerülje el a tűzveszélyt az élelmiszer túlmelegedésével.
- Ne használja a terméket szövetek, papír, fűszerek, gyógynövények, fa, virágok, gyümölcsök vagy más gyúlékony anyagok szárítására, amelyek tüzet okozhatnak.
- A terméktérben elhelyezett tartályok nem érinthetik a falakat.
- A lemezjátszó főzés utáni károsodásának elkerülése érdekében (forró) ne tegyen rá fagyasztott ételeket, és ne tegyen forró ételeket a hideg tányérra.

Mindig használjon megfelelő szőnyeget - tányért vagy konzervdobozt -, és a fenti okból ne tegyen ételt közvetlenül a lemezjátszóra!

- Ha a terméket rádió és televíziókészülékeket vagy antennákat, előfordulhat, hogy interferencia forgalom.

**FIGYELMEZTETÉS:** Zsírtartalmú vagy magasabb víztartalmú ételek főzésekor megfelelő fedelet kell használni, hogy az étel ne fröccsenjen a mikrohullámú rekeszbe.

(A nyílásokat háztartási cikkek vagy elektronikai üzletek értékesítik.)

Ha befejezte a főzést, nagyon óvatosan távolítsa el a fedelet, távol az arcától, hogy elkerülje a forrázást. Eltávolításakor használjon megfelelő védőelemet - sütőkesztyűt.

### **Üzembe helyezés előtt:**

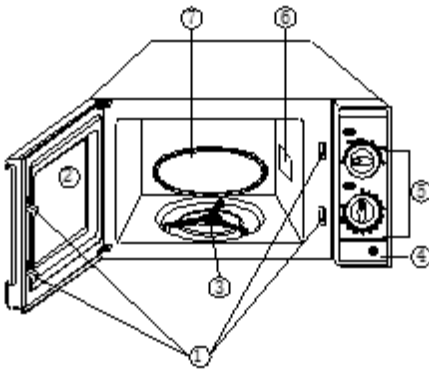
- Kérjük, figyelmesen olvassa el a használati utasítást és a jótállási feltételeket a termék használata előtt. Őrizze meg a kézikönyvet későbbi hivatkozás céljából.
- Vegye ki a sütőt a dobozból.
- Helyezze a terméket vízszintesen egy sima, stabil felületre, amely elég erős ahhoz, hogy elbírja a termék súlyát, beleértve a sütő tartalmát is.
- Győződjön meg arról, hogy minden csomagolóanyagot eltávolított a sütőből.
- Miután a terméket hideg kültéri környezetből meleg környezetbe helyezte, hagyja, hogy a termék kicsomagolás után akklimatizálódjon. Legalább egy óra.
- Ellenőrizze, hogy a termék nem sérült-e meg szállítás közben.
- Ellenőrizze a látható hibákat, például:
  - Görbe ajtók (2)

- Egyéb módon sérült ajtó (2) vagy üvegtálca (5)
- Sérült ajtótömítés, golyó vagy lyuk az ajtóüvegben
- A szűrő felragasztása az ajtó belső oldalára (2)
- Hornyok a termékterületen

Ellenőrizze az ajtózár funkciót (1), nyissa ki - zárja be 2-3 alkalommal.

Ha a fenti hibák bármelyike előfordul, ne használja a terméket, és vegye fel a kapcsolatot egy minősített szervizközponttal.

- Ellenőrizze a csomag tartalmát - tartozékok - lemezjátszó tartó (3), forgógyűrű (4) és üvegtálca (5).
- Ellenőrizze, hogy a termék címkéjén szereplő feszültség megfelel-e a hálózati feszültségnek a csatlakozási ponton. Ezután csatlakoztassa a terméket az elektromos feszültséghez.
- Illessze a forgógyűrűt (4) a sütő közepe körül kijelölt helyre.
- Ne helyezzen más edényt a műanyag tartóra (3), kivéve a lemezjátszót (5)!
- Igazítsa a lemezjátszót (5) a hordozóra (3).
- Használja a forgó üvegtálcát minden főzési módszerhez. A lemezjátszó csapdába ejti a melegítés során felszabaduló gyümölcsleveket és az élelmiszer-részecskéket, amelyek megfesztenek a mikrohullámú sütő belsejét.
- A forgótányér mosogatógépben mosható.
- Soha ne vegye le a lámpafedelelet (7)



7

## Temékleírás:

1. Dupla sütőzár
2. A sütő ellenőrző ablaka + védőszűrő
3. Lemezátszó hordozó
4. Forgó gyűrű
5. Üvegtálca - forgó
6. Vezérlőpult
7. Emitter (a fedelet nem szabad



## Vigasztal:

1. Időbeállító gomb
2. Teljesítménybeállító gomb

## A termék működése:

1. Csatlakoztassa a terméket a hálózathoz Hálózati feszültség: 230V ~ 50Hz)
2. helyezze a melegítésre alkalmas élelmiszert a termékbe, és Csukja be alaposan az ajtót
3. Válassza ki a termék funkcióját a teljesítménybeállító gombbal a táblázat szerint.

	Teljesítményszint	Elnevezés
1	100%	MAGAS
2	85%	M.MAGAS
3	66%	MÉZ
4	40%	M.ALACSONY
5	37%	FELOLVASZT
6	17%	ALACSONY

4. Használja az időzítőt az idő beállításához. Ha akarod állítsa be az időt kevesebb, mint 2 percre, forgassa el az időzítőt 3 percnél nagyobb értékre, majd állítsa be a (csökkentse) a kívánt időre.
5. Állítsa be a fűtés megkezdésének idejét. Az ajtó kinyitása megszakíthatja a fűtést (ellenőrizze a fűtött

étel), és csukja be az ajtót, hogy visszategye a terméket a Forgalom.

6. A fűtési idő letelte után az időzítő visszatér a "0" pozícióban, a termék csengetéssel figyelmezteti Önt. Kijelentő mód a készülék belsejében a lámpa csak a melegítés időtartama alatt világít, vagy a fűtés megszakításának időtartama alatt az ajtó kinyitásával.

7. A mikrohullámú sütő bármikor kikapcsolható a időzítő a "0" állásba fordításával.

#### **ÉRTESÍTÉS:**

Ha a felmelegített ételt korábban eltávolították a termékből

A beállított idő letelte után állítsa vissza az időzítőt "0" állásba. Ez megakadályozza, hogy a termék "szárazon" fusson, és ezáltal károsítsa a terméket.

#### **• (1) - Nyitás**

Az ajtókilincs az ajtó nyitására és bezárására szolgál. Az ajtó kinyitásakor a sütőnek mindig le kell állnia. A termék világít, csak a ventilátor kapcsol ki, és az üvegtálca nem forog tovább!

Ha ez nem történik meg, kapcsolja ki a sütőt a fali aljzatból, vagy kapcsolja ki a megfelelő elektromos áramkört, és lépjen kapcsolatba a szervizközponttal.

#### **JEGYZET:**

Az újramelegítés eredményei alapértelmezetten eltérőek lehetnek

Hőmérséklet. Amikor burgonyát vagy halat főz, le kell fednie

műanyag csomagolás vagy fedél, hogy az élelmiszer ne veszítsen vizet, tartsa be az állási időt, mielőtt kivesszi az ételt a termékből. A hőmérséklet, a súly, a víz, a zsír, a cukor aránya és az élelmiszer alakja jelentős hatással van a melegítésre.

#### **Leolvasztási funkció:**

1. Állítsa be a DEFROST funkciót a készülék funkcióvezérlő gombján

2. Állítson be egy időzítőt. A leolvasztáshoz szükséges idő

Az élelmiszer általában hosszabb, mint a fűtéshez szükséges idő.

#### **JEGYZET:**

Elengedhetetlen, hogy az ételt a leolvasztás során megfordítsuk, hogy leolvasztás még.

A legtöbb esetben hosszabb időre van szükségünk idő, mint főzés közben.

#### **JÓ TANÁCS:**

Ne feledje ezeket a pontokat a kézi leolvasztásról:

• A csomagolás alakja befolyásolja a leolvasztási időt. Az ételt tartalmazó alacsony, téglalap alakú csomagok gyorsabban leolvadnak, mint a magas csomagok.

• Válassza szét az adagolt ételt, amikor olvadni kezd, az egyes darabok gyorsabban leolvadnak.

• A szelet leolvasztásakor helyezze az ételt egy tányérra, fordítsa meg a folyamat közepén, és folytassa a leolvasztást.

A leolvasztás után vegye ki őket, tekerje fóliába és hagyja betűz.

- A fasírt kiolvasztásakor fedje le a tányért fóliával  
Tegye a fasírtot a beállított időedény felénél  
Fordítsa meg és fejezze be a leolvasztást. Ezután hagyja 10 – 15-ig percg, amíg teljesen fel nem olvad.
- Sült húst (sertés, marha, bárány) helyeznek a fóliával védett lemez, hogy lefedje a teljes kiolvasztandó részt, forgassa el az adagot a beállított idő felénél, és fejezze be a leolvasztást. Ezután hagyja állni fóliában 10-30 percg.
- A baromfi leolvasztásakor távolítsa el a védőcsomagolást,  
Helyezze a mellettek oldalával lefelé egy sekély tányérra, és tegye a mikrohullámú sütőbe  
Sütők. A beállított idő felénél forduljon meg, és folytassa leolvasztáskor. Ha elkészült, tekerje be alufóliába és hagyja 15-30 perc a tökéletes felolvasztáshoz. Ezután távolítsa el a mellettek és szükség esetén öblítse le hideg vízzel.
- Helyezze a csirkecombot és a szárnyat egy sekély tányérra, és Védje a kiálló csontokat alumíniumfóliával és helyezze a termékbe. Fordítsa meg a folyamat felét, és folytassa a leolvasztást. Ha elkészült, tekerje fóliába és hagyja felolvadni 5-30 percg.
- Ha az élelmiszer felforrósodik, védeni kell  
finom alkatrészek alumíniumfólia darabokkal. A fólia rögzítéséhez fából készült fogpiszkálót lehet használni.
- Javasoljuk, hogy ne olvassa le túl az ételt, és hagyja, hogy a folyamat befejeződjön az állási idő alatt.

#### ÉTEL MENNYISÉGE

Minél nagyobb mennyiségű ételt készít, annál több időre van szüksége. Van egy általános szabály, hogy kétszer annyi élelmiszer mennyisége majdnem kétszer annyi időt igényel. Ha egy burgonya sütése 4 percet vesz igénybe, akkor körülbelül 7 percet vesz igénybe két burgonya sütése.

#### NEDVESSÉGTARTALOM

Mivel a mikrohullámok vonzódnak a nedvességhez, a sütési idő vagy a főzés a víztartalomtól függően változik

Élelmiszer. Nedves ételek, például zöldségek, halak és baromfi

Természetesen korábban és egységesebb módon sülnek;

Az olyan ételekhez, mint a rizs vagy a szárazbab, folyadékot kell hozzáadni a mikrohullámú főzéshez.

#### KONDEZÁCIÓ

Az élelmiszer nedvessége és pépessége a következőket eredményezheti:

páralecsapódás képződik a termék falán vagy belsejében

az ajtó oldalán. Ez normális jelenség a főzés során. Természetesen, ha az ételeket fedéllel főzzük, kevesebb kondenzáció keletkezik

mint amikor fedél nélkül főzzük őket.

#### CUKOR

Magas cukor- vagy zsírtartalmú élelmiszerek melegítésekor például gyümölcsfogácsa vagy darált hús  
Javasoljuk, hogy kövesse a

Receptek. Ha túllépi az ajánlott fűtési időt,  
Az étel megéghet és károsíthatja a terméket.

## HOGYAN LEHET ENYHÍTENI AZ ÉLELMISZER NYOMÁSÁT

Sok étel gyenge kutikula vagy membrán borítja.

Villával vagy foppiszkálóval kell átszűrni, hogy felszabadítsák azt a nyomást, amelyet a gőz fokozatosan felépít bennük, és

Ez megakadályozza, hogy melegítés közben megrepedjenek. Ez vonatkozik a burgonyára, a csirkemájra, a kolbászra, a tojássárgájára és bizonyos gyümölcsökre.

### ELVÁLASZTÁSI IDŐ:

A főzés után mindig vegye figyelembe a pihenőidőt, amely alatt az étel elfogy. A leolvasztás vagy melegítés utáni pihenőidő mindig javítja az eredményt, mivel az élelmiszer belsejében a hőmérséklet egyenletesen elterjedhet. Mikrohullámú sütőben az étel akkor is tovább főz, ha a mikrohullámok már nem bocsátanak ki. Ebben az esetben az ételt már nem mikrohullámokkal főzik, hanem az élelmiszerben lévő magas hőmaradék hatására. Az elválasztási időszak időtartama az élelmiszer térfogatától és sűrűségétől függ. Gyakran elegendő, ha csak eltávolítjuk az ételt a termékből. Különösen sűrű ételek esetében azonban a pihenőidő akár 10 perc is lehet. Az étel ebben az időben sül / főz.

### ÉTKEZÉS ELRENDEZÉSE:

A legjobb eredmény érdekében bontsa le az ételt egyenletesen a lemezen. Mikrohullámú melegítéssel történő főzéskor

Az ételeket különböző módon oszthatja el. Ha

Süssünk több darabot ugyanabból az ételből, mint egy burgonyát.

Helyezze őket körbe, hogy egyenletes legyen

Főtt. Ha olyan ételeket főz, amelyek rendszertelenek

alakú és különböző vastagságúak, a vékonyabb vagy kisebb részeket fordítsa a

lemez közepére, ahol legkésőbb felmelegednek. A szabálytalan alakú ételeket,

például a halakat a sütőbe kell helyezni úgy, hogy a fejek a külső kerület felé

nézzenek. Ha különböző ételeket fog melegíteni, amelyeket kivett a hűtőből, akkor

tegyen vastagabb vagy vastagabb ételeket a tányér szélére, és helyezze a

vékonyabb vagy vékonyabb ételeket a tányér közepére. Helyezze a hússzeleteket

egymásra vagy keresztben egymásra. A vastagabb hússzeleteket, például fasírtot

vagy kolbászt egymás mellé kell helyezni. A húsleves vagy a szószokat egy másik

tartályban kell melegíteni. Előnyben részesítsen egy magasabb és keskenyebb

tartályt, mint egy alacsonyabb és szélesebb. A húslevesek, szószok vagy levesek

újramelegítésekor ne töltsen fel a tartályt 2/3-nál többel. Ha egy egész halat melegít,

vágja le a bőrt, hogy megakadályozza a szakadást. A túlfőzés megakadályozása

érdekében védje meg a farkát és a fejét úgy, hogy kis darab alumíniumfóliába

csomagolja őket. De ügyeljen arra, hogy ne hagyja, hogy az alumíniumfólia

hozzáérjen a sütő falához.

## ÉLELMISZER-ÖSSZETÉTEL:

A túl zsíros vagy magas cukortartalmú élelmiszerek nem lesznek Könnyebben melegednek, mint a sok vizet tartalmazó élelmiszerek. A zsírok és cukrok sűrűbbek, ezért több időre van szükségük a felmelegedéshez. A nagyon sűrű ételeknek, például a húsnak több időre van szükségük a felmelegedéshez, mint a könnyebb és porózus ételeknek, például a kenyérnek.

## MÉRETEK ÉS ALAK:

A kis ételeket korábban főzzük, mint a nagy darabokat. Az azonos alakú darabok egyenletesen főznek, mint azok, amelyek szabálytalan formájúak. A homogén eredmény biztosítása érdekében vágja le az ételt darabokra, lehetőleg azonos alakúra. Az ételek keverését és esztergálását mind a hagyományos, mind a mikrohullámú fűtésben használják, hogy a hőt gyorsan elterjesszék a tartály közepére, és megakadályozzák a túlmelegedést a széleken.

## FENNTARTÁS:

A tisztítás az egyetlen szükséges karbantartási módszer. Tisztítás előtt A terméket ki kell kapcsolni, és a tápegység dugóját ki kell húzni. Ne használjon súrolópárnát vagy súrolószert a ház, a kezelőpanel, a fűtőtér és az ajtó tisztításához, hogy elkerülje a sima felület károsodását. Rendszeresen tisztítsa meg, különösen, ha folyadék túlcserél, távolítsa el a forgótányért és annak vezetőjét, és nedves ruhával tisztítsa meg a sütő alját, majd szárítsa meg. A termék belsejének, az ajtó belsejének és külsejének, valamint az ajtócsatlakozásoknak a tisztításához használjon langyos vízben, mosószerral átitatott puha ruhát. Ha a tisztítást elhanyagolják, az élelmiszermaradékokból származó füst jelenhet meg. Ne engedje, hogy az élelmiszer-részecskék leülepedjenek az ajtó körül. Ami a túlságosan szennyezett területeket illeti, hagyja, hogy egy csésze víz forraljon a termékben 2-3 percig. A gőz lágyítja a szennyeződést. Eltávolíthatja a szagokat a termék belsejében, ha egy csésze vizet és citromlevet helyez a mikrohullámú sütőbe, és hagyja forni. Használhat egy csésze gyümölcs-aromás teát vagy narancshéjat is, amelyet vízben áztatunk, amelyet ismét kb. 1 percig forralunk maximális teljesítmény mellett. Törölje szárazra az összes alkatrészt, és térjen vissza a készülékterbe.

## FONTOS:

Az ajtótomítéket és a szomszédos területeket rendszeresen ellenőrizni kell. Sérülés esetén ne használja a készüléket, amíg a gyártó által képzett szakképzett szakember meg nem javította.

**FIGYELMEZTETÉS:** A csiszolóanyagok, súrolópárnák, csiszolórongyok stb. károsíthatják a kezelőpanelt, a termék belsejét és külsejét. A lencsék tisztításakor használjon szivacsot és folyékony mosószert vagy papírtörölt és spray-tisztítót. Permetezze a permetet papírtörőre. Ne permetezze közvetlenül a készülékre. Ne távolítsa el a mikrohullámú energia hatásai ellen védő fedeleket.

## SZOLGÁLTATÁS:

Ha a termék nem működik, végezze el a következő ellenőrzéseket, hogy megbizonyosodjon arról, hogy:

- A kerítés és a forgótányér a helyén van-e.

- A dugó megfelelően van-e bedugva az elektromos aljzatba.
- Jól zárva van-e az ajtó.
- Ellenőrizze a biztosítékokat, hogy van-e feszültség a hálózatban.
- Várjon körülbelül tíz percet, majd próbálja meg

Futtassa újra a terméket.

**FONTOS:**

Ha a tápegységet ki kell cserélni, kérjük, vegye fel a kapcsolatot az egyik szervizközpontunkba. Az áramellátást csak szakképzett személyzet helyettesítheti.

**FIGYELMEZTETÉS:** A karbantartást el kell végezni csak a gyártó által szakmailag képzett technikusok.

A javítás elvégzése bármely más személy számára veszélyes.

## **UTASÍTÁSOK ÉS TÁJÉKOZTATÓ A HASZNÁLT CSOMAGOLÓANYAGOKRA VONATKOZÓAN**

A használt csomagolóanyagokat az önkormányzat által kijelölt hulladéklerakó helyre helyezze el!

### **HASZNÁLT ELEKTROMOS ÉS ELEKTRONIKUS BERENDEZÉSEK MEGSEMISÍTÉSE**



Ez a jelzés a terméken vagy a kísérő dokumentációban azt jelzi, hogy az elektromos vagy elektronikus termék nem dobható háztartási hulladék közé. A helyes megsemmisítéshez és újrafelhasználáshoz ezen termékeket kijelölt hulladékgyűjtő helyre adja le. Az EU országokban vagy más európai országokban a termékek visszaválthatóak az eladóhelyen, azonos új termék vásárlásánál. A termék helyes megsemmisítésével segít megelőzni az élő környezetre és emberi egészségre kockázatos lehetséges veszélyek kialakulását amelyek a hulladék helytelen kezelésével adódhatnak. További részletekről érdeklődjön a helyi hatóságnál vagy a legközelebbi gyűjtőhelyen. Az ilyen fajta hulladék helytelen megsemmisítése a helyi előírásokkal összhangban bírsággal sújtható.

### **Vállalkozások számára a Európai Unióban**

Ha meg akarja semmisíteni az elektromos vagy elektronikus berendezést, kérje a szükséges információkat az eladójától vgy beszállítójától.

A jótállási igény érvényesítéséhez az értékesítő szerv által hitelesített jótállási jegy szükséges.

A hitelesített jótállási jegynek tartalmaznia kell:

- a készülék típusát és gyártási számát,
- az eladás keltét,
- a kereskedelmi cég (kereskedő) bélyegzőjét, aláírását,

***Elvesztett jótállási jegyet csak az eladás napjának hitelt érdemlő igazolása (pl. dátummal és***

***bélyegzővel ellátott számla) esetén pótolunk!***

Nem érvényesíthető a jótállási igény, ha:

- a hiba rendeltetésellenes vagy a kezelési tájékoztatóban foglaltaktól eltérő használat (pl. háztartási gép ipari termelő tevékenységre történő felhasználása), szakszerűtlen szállítás vagy tárolás, elemi kár stb. eredménye, a készüléken kívül álló ok (pl. hálózati feszültség megengedettnél nagyobb ingadozása ),
- a jótállási jegy nem a valóságnak megfelelő adatokat tartalmaz.
- a készülék burkolatát valaki megbontotta, illetve a készüléket már javították.

## ÉRVÉNYESÍTHETŐ IGÉNYEK

1. Hibás teljesítés esetén a fogyasztó elsősorban – választása szerint – kijavítást vagy kicserélést igényelhet, kivéve ha a választott jótállási igény teljesítése lehetetlen, vagy ha az a kötelezettnak a másik szavatossági igény teljesítésével összehasonlítva aránytalan többletköltséget eredményezne, figyelembe véve a termék hibátlan állapotban képviselt értékét, a szerződésszegés súlyát és az igény teljesítésével a jogosultnak okozott kényelmetlenséget.
2. Ha a fogyasztónak sem a kijavításra, sem a kicserélésre nincs joga, vagy ha a szerviz a kijavítást illetve a kicserélést nem vállalta, vagy e kötelezettségének a dolog tulajdonságaira és a fogyasztó által elvárható rendeltetésére figyelemmel megfelelő határidőn belül, a fogyasztónak okozott jelentős kényelmetlenség nélkül nem tud eleget tenni – választása szerint - megfelelő árleszállítást igényelhet vagy elállhat a szerződéstől. Jelentéktelen hiba miatt elállásnak helye nincs.
3. A fogyasztó a választott jogáról másikra térhet át. Az áttéréssel okozott kárt köteles a beszállító cég. – nek megtéríteni, kivéve ha az áttérésre a kötelezett magatartása adott okot (pl. a hiba rövid idő alatt, vagy értékcsökkenés nélkül nem javítható ki és a kijavítás a fogyasztó érdekeit sértené), vagy az áttérés egyébként indokolt volt.
4. Ha a szerviz termék kijavítását megfelelő határidőre nem vállalja, vagy nem végzi el, a fogyasztó a hibát a beszállító vagy a beszerző cég vagy az elektromos szaküzlet ahol a termék megvásárlására került sor. költségére maga kijavíttathatja.
5. A jótállási igény a fogyasztó törvényből eredő szavatossági jogait nem érinti.

## KÉSZÜLÉKCSERE

1. A fogyasztó kérheti a készülék cseréjét akkor is, ha az a vásárlástól számított 3 munkanapon belül a rendeltetészerű használatot akadályozó módon meghibásodott. A csere iránti igényt a vásárlás helyén lehet érvényesíteni. A forgalmazó a meghibásodás tényét szerviz bevonásával ellenőrizheti.
2. Csere esetén a termék visszaszolgáltatásával egyidejűleg új, ugyanolyan típusú készüléket kell a fogyasztónak átadni. Ha ez nem lehetséges a vételárát vissza kell fizetni, vagy a vételár-különbözet elszámolása mellett más típusú terméket kell részére kiadni.

## MEGFELELŐSÉGI NYILATKOZAT:

Az elektromágneses kompatibilitás szempontjából a termék a 89/336/EEC direktívának felel meg, az



elektromos biztonság szempontjából a 73/23/EEC direktívának.

### **A HULLADÉKOK MEGSEMISÍTÉSE**

A papírt és a hullámpapírt dobja a papírgyűjtő konténerbe. A műanyag fóliákat, PE zacskót és egyéb műanyag csomagolóanyagokat a műanyag gyűjtő konténerbe dobja ki.

### **A TERMÉK MEGSEMISÍTÉSE AZ ÉLETTARTAMA VÉGÉN**

Az elektromos és elektronikus hulladékok kezelésére vonatkozó információk (érvényes az EU tagországokban és a hulladékok szelektálását előíró országokban) A terméken, vagy a termék csomagolóanyagán feltüntetett jel azt jelenti, hogy az elektromos és elektronikus készüléket a háztartási hulladékok közé kidobni tilos. A terméket az elektromos és elektronikus hulladékok gyűjtésére kijelölt hulladékgyűjtő helyen kell leadni újrahasznosításhoz. Az elhasználódott termék előírásszerű újrafeldolgozásával Ön is hozzájárul a környezetünk védelméhez. A hulladékok megfelelő újrahasznosítása fontos szerepet játszik a természeti erőforrások kímélésében. A termék hulladékgyűjtőbe való leadásáról, és az anyagok újrahasznosításáról további információkat a polgármesteri hivatalban, a hulladékgyűjtő helyen, vagy a termék eladási helyén kaphat. Ez a termék megfelel a kifeszültségű berendezések biztonságára és az elektromágneses kompatibilitásra vonatkozó EU irányelveknek.

### **ŰSZAKI ADATOK:**

Típus B-4605

Energiafogyasztás: 220-240 V, 50/60 Hz, 1150 W

Teljesítmény: 700 W

Frekvencia: 2450 MHz

Sütő térfogata: 20 liter

Páratartalom: 65 dB

Hangteljesítményszint Lwa: 62 dB

Vážime si, že ste si zaobstarali tento výrobok a veríme, že Vám bude dlhé roky dobrým pomocníkom.

#### **Predpokladané použitie:**

Mikrovlnná rúra typ B-4605 (ďalej len rúra) je určená iba pre bežné použitie v domácnosti, k úprave (rozmrázanie) a ohrevu potravín. Rúra nie je určená pre priemyslové alebo laboratórne použitie.

Tento spotrebič je určený na použitie v domácnosti a podobných prostrediach ako sú:

-kuchyňské kúty v obchodoch, kanceláriách a ostatných pracovných prostrediach, v poľnohospodárstve, hostí v hoteloch, motelloch a iných obytných prostrediach, v podnikoch zabezpečujúcich nocľah s raňajkami

#### **Bezpečnostné upozornenie:**

- Pred prvým použitím sa starostlivo zoznámte s týmto návodom na použitie. Návod uchovajte pre prípad neskoršej potreby.
- Tento prístroj môžu používať deti vo veku 8 rokov a staršie a osoby so zníženými fyzickými, zmyslovými alebo mentálnymi schopnosťami alebo nedostatkom skúseností a znalostí, ak sú pod dozorom alebo boli poučené o používaní spotrebiča bezpečným spôsobom a rozumejú prípadným nebezpečenstvám. Deti si so spotrebičom nesmú hrať. Čistenie a údržbu vykonávanú používateľom nesmú vykonávať deti bez dozoru.
- Deti mladšie ako 8 rokov sa musia držať mimo dosahu spotrebiča a jeho prívodu.
- Napájací prívod ved'te mimo priestory, kde sa chodí a jazdí!
- Napájací prívod chráňte pred ostrými hranami
- Ujistite sa, že napätie na typovom štítku súhlasí s

napätím v sieti v mieste pripojenia rúry.

- Rúru používajte iba k účelom, ku ktorým je určená.
  - Nikdy neťahajte za napájací prívodný kábel pri vyťahovaní vidlice zo zásuvky.
  - Nepoužívajte výrobok, ak je poškodený napájací prívod, vidlica alebo zásuvka v mieste pripojenia.
- Hrozí nebezpečenstvo úrazu el. prúdom alebo požiar!
- Nikdy nepoužívajte rúru, ak je akýmkoľvek spôsobom poškodená.
  - Neriskujte úraz elektrickým prúdom a rúru neopravujte.
  - Ak výrobok opúšťate, vždy ju vypnite, nenechávajte rúru v prevádzke bez dozoru.
  - Nevystavujte rúru poveternostným vplyvom!
  - Elektrický rozvod, na ktorý je rúra pripojená, musí zodpovedať príslušným elektrotechnickým normám!
  - Zásuvka musí byť istená istiacim prvkom hodnoty 16A.
  - Opravy smie vykonávať len odborné opravovne!
  - Ak je sieťový prívod tejto rúry poškodený, zverte jeho výmenu odbornému servisu.
  - Výrobok nikdy neťahajte alebo nedvíhajte za napájací prívod.
  - Pred čistením výrobku alebo jej údržbou vytiahnite vidlicu napájacieho prívodu zo siete.
  - Výrobok nevystavujte tepelnému žiareniu (krb, radiátor, infražiarič, intenzívne slnečné žiarenie).

- Vajíčka ohrievajte so zvýšenou opatrnosťou a len v nádobách špeciálne pre túto činnosť určených.
  - Neohrievajte potraviny so silnou šupkou - obalom. Zemiaky, celé tekvica, jablká, gaštany a pod, najskôr ich olúpte, okrájajte alebo napr u párkov prepichnete šupku alebo obal napr špáradlom alebo vidličkou.
  - Ohriate dojčenské potraviny a nápoje premiešať alebo pretrepať. Z dôvodu rovnomerného ohrevu a pred podaním skontrolovať - vyvarovať sa popálenia.
  - Riad a dózy sa môžu zohriať, používajte preto vhodné ochranné pomôcky - rukavice (chňapky).
  - Mikrovlnný ohrev môže viesť k oneskorenému eruptivnímu varu, ak do ohriatej kvapaliny vsypeme instantné zložku, môže nám nádoba - hrnček pretiecť!
- Vyhňte sa používanie nádob s úzkym hrdlom.

Nebezpečenstvo obarenia!

- Odporúčame - ohriatej kvapaliny či potraviny zamiešať kovovou, najlepšie nerezovou lyžicou a chvíľku, asi 15-30 sekúnd ponechať vloženou. Lyžica nám absorbuje časť tepelnej energie a vyhneme sa vyššie spomínané kolízii.
- Ak spozorujete dym alebo už oheň v rúre, výrobok vypnite, najlepšie odpojte od elektrickej siete alebo vypnite istiacie prvky - bytový istič.

Nikdy neotvárajte bezprostredne dvere rúry!

Požiar by mal zostať a vzápätí v niekoľkých sekundách

zhasnúť vo vnútornom priestore rúry.

Naša rúra bola takto testovaná.

Nesnažte sa elektrický výrobok pod napätím hasiť vodou alebo

nevhodným hasiacim výrobkom!

- Ak je rúra v prevádzke neblokujte / nezakrývajte jej vetracie časti, kde sú umiestnené otvory vzduchového chladenia. Nebezpečenstvo prehriatia rúry.

- Rúra je konštruovaná ako výrobok voľne stojací.

Minimálne priestory pre umiestnenie rúry:

- Medzera zadnej strany rúry a steny / skrine min.10cm

- Medzera bočných strán rúry a steny / skrine min.5cm

- Medzera vrchnej strany rúry a steny / skrine min.20cm

- Rúra nie je konštruovaná ako vstavaná!

- Používajte iba riad a dózy vhodné pre mikrovlnné rúry vrátane ich tvaru, musí byť zaručená ich možnosť otáčania sa v rúre - bez predĺžených rúkavít!

- Nepoužívajte kovový riad a riad s kovovými lemami – zlaté okraje porcelánu a pod!

**VÝSTRAHA:** Nepoužívajte túto rúru v blízkosti vaní, sprích, umývadiel a drezov alebo iných nádob obsahujúcich vodu!

**Nikdy nezapínajte:**

- prázdny výrobok

- v blízkosti horľavých plynov, zvýšenej relatívnej

vlhkosti vzduchu atď.

- k ohrevu alkoholu
- neohrievajte potraviny v alobalových fóliach alebo papieri
- neohrievajte potraviny ani kvapaliny v uzatvorených nádobách, iba v nádobách na to určených.
- nepoužívajte výrobok na smaženie. Horúci olej môže poškodiť rúru a spôsobiť popálenie.
- zabráňte prístupu zvierat do rúry
- Nedávajte výrobok, šnúru alebo zástrčku do vody alebo inej kvapaliny.

Ďalšie riziká:

- Zabráňte riziku požiaru prehrievaním jedál.
- Nepoužívajte výrobok na sušenie tkanín, papiera, korenia, bylín, dreva, kvetín, ovocia alebo iných hořlavých materiálov, ktoré by mohli spôsobiť požiar.
- Vložené nádoby do priestoru výrobku sa nesmú dotýkať stien.
- Pre zabránenie poškodeniu otočného taniera po skončení varenia (je horúci) nekladte na neho zmrznutá jedla alebo naopak na studený tanier nedávajte horúce potraviny. Vždy použite vhodnú podložku - tanier alebo dózu - a žiadne potraviny z vyššie uvedeného dôvodu nekladte bezprostredne na otočný tanier!

• Ak inštalujeme výrobok v blízkosti rozhlasových a televíznych prijímačov alebo antén, môžete spôsobiť ich prevádzkou rušenia.

**UPOZORNENIE:** Pri varení pokrmov obsahujúcich tuk alebo vyšší obsah vody je nutné použiť vhodný poklop k zamedzenie rozstreku pokrmu do priestoru mikrovlnky. (Poklopy predávajú predajne domácich potrieb alebo elektra.) Po skončení varenia poklop skladajte veľmi opatrne ďalej od tváre, aby nedošlo k obareniu. Pri odstránení použite vhodný ochranný prvok – chňapku.

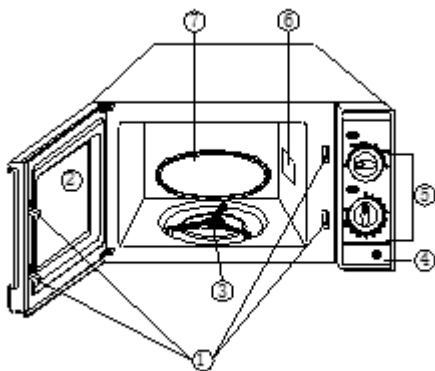
#### **Před uvedením do prevádzky:**

- Prečítajte si prosím pred uvedením výrobku do prevádzky pozorne návod na použitie a záručné podmienky. Návod si uschovajte k neskoršiemu nahliadnutiu.
  - Vyberte rúru z krabice.
  - Výrobok umiestnite vodorovne na rovný a stabilný povrch, ktorý je dostatočne pevný, aby udržal váhu výrobku vrátane obsahu rúry.
  - Uistite sa, že všetok baliaci materiál bol z rúry odstránený.
  - Po prenesení rúry z chladného – vonkajšieho prostredia do tepla, nechajte výrobok po vybalení aklimatizovať. Minimálne jednu hodinu.
  - Skontrolujte, či výrobok nie je poškodený prepravou.
  - Skontrolujte, či nie sú viditeľné závady ako:
    - Krivá dvierka (2)
    - Inak poškodené dvierka (2) alebo sklenený tanier(7)
    - Poškodené tesnenie u dvierok
    - Ryhy alebo diery v skle dvierok
    - Prilepenie filtra na vnútornej strane dvierok (2)
    - Ryhy v priestore výrobku
- Skontrolujte funkciu zámku dvierok (1+4), 2-3xotvorit' - zatvorit'. Ak sa prejaví akékoľvek vyššie uvedené vady, výrobok nepoužívajte a obráťte sa na odborný servis.
- Skontrolujte obsah balenia - príslušenstvo –unášač otočného taniera (3) a sklenený tanier (7).
  - Skontrolujte, či napätie na štítku výrobku odpovedá napätiu elektrickej siete v mieste pripojenia. Následne pripojte rúru na elektrické napätie.

- Nasadíte unášač otáčavého taniera (3) na určené miesto do stredu výrobku a to pomalým nenásilným otáčaním vľavo alebo vpravo. Následne unášač zapadne do svojho zámku. Na plastový unášač (3) nekladte žiadny iný riad okrem otáčavého taniera (7)!
- Vystredíte otočný sklenený tanier (7) na unášač(3).
- Otáčavý sklenený tanier používajte pri všetkých spôsoboch varenia. Do otáčavého taniera sa zachytávajú šťavy, ktoré sa uvoľňujú pri ohreve a čiastočky pokrmov, ktoré by poškodili vnútro mikrovlnnej rúry.
- Otočný tanier je možné umývať v umývačke riadu

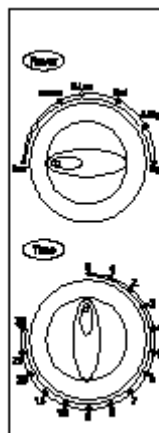
### Popis výrobku:

1. zdvojený zámok rúry
2. kontrolný priezor do rúry + ochranný filter
3. unášač otočného taniera
4. tlačidlo pre otvorenie dvierok
5. ovládací panel
6. žiarič kryt - **Neodstraňujte!**
7. sklenený tanier - otočný



### Ovládací panel:

1. knoflík nastavenie výkonu
2. knoflík nastavenie času



#### Prevádzka:

1. zapojte výrobok do el. siete (napätie: 230V ~ 50Hz)
2. vložte potravinu vhodnú pre ohrev do výrobku a dôkladne zatvorte dvere.
3. vyberte funkciu výrobku knoflíkom nastavenia výkonu podľa tabuľky.
4. pomocou časovača nastavte čas. Ak chcete nastaviť kratší čas než 2 minúty, otočte časovačom najav na hodnotu vyššiu než 3 minúty a potom nastavte (znížte) na požadovaný čas.

	Úroveň výkonu	Označení
1	100%	HIGH
2	85%	M.HIGH
3	66%	MED
4	48%	M.LOW
5	40%	DEFROST
6	17%	LOW

6. nastavením času spustíte ohrev. Otvorením dverí je možné ohrev prerušiť (skontrolovať ohrievanú
7. potravinu) a zatvorením dverí opäť uviesť výrobok do prevádzky.
6. potom, čo uplynie čas ohrevu, tj. časovač sa vráti do pozície „0“, výrobok upozorní zazvoněním. Orientačné svetlo vnútri výrobku svieti iba po dobu ohrievania alebo po dobu prerušenia ohrevu otvorením dverí.
7. mikrovlnnú rúru je možné vypnúť pomocou časovača a to jeho otočím do Porcie „0“.

#### UPOZORNENIE:

Ak je ohrievané jedlo vyňaté z výrobku pred uplynutím nastaveného času, vráťte časovač do polohy „0“. Predíjdete tým chodu výrobku „naprázdno“ a tak možnému poškodeniu výrobku.

#### • (4) – Otváranie

Toto tlačidlo slúži iba k otváraní dvierok. Po otvorení dvierok musí vždy dôjsť k zastaveniu činnosti rúry.

Rúra bude svietiť, vypne sa iba ventilátor a nebude sa ďalej otáčať sklenený tanier!

Pokiaľ by sa tak nestalo, vypnite rúru zo zásuvky alebo vypnite príslušný elektrický obvod a kontaktujte servisné stredisko.

#### POZNÁMKA:

Výsledky ohrievania sa môžu líšiť pre rôzne predvolené teploty. Keď varíte zemiaky alebo ryby, je potreba zakryť ich plastovou fóliou alebo krytom, aby jedlo nestrácalo vodu, dodržujte čas na odstatie než jedlo z výrobku vyberiete. Významný vplyv na ohrev má teplota, váha, podiel vody, tuku, cukru a tvar jedla.

#### Funkcie rozmrazovania:

1. na ovladači funkcií výrobku nastavte funkciu DEFROST
2. nastavte časovač. Čas potrebný pre rozmrazení potraviny je obvykle dlhší než čas potrebný pre ohrev.

#### POZNÁMKA:

Je nevyhnutné otáčať jedlo počas rozmrazovania, aby bolo rozmrazené rovnomerne.

K rozmrazovaniu vo väčšine prípadov potrebujeme dlhší čas než pri varení.

#### DOBŘÉ RADY:

Zapamätajte si tieto body, týkajúce sa manuálneho rozmrazovania:

- Tvar obalu ovplyvňuje dobu rozmrazovania. Nízke obdĺžnikové balíčky obsahujúce pokrm sa rozmrazia rýchlejšie ako balíčky vysoké.
- Oddel'te porciované potraviny, keď sa začnú rozmrazovať, jednotlivé kusy sa rozmrazia rýchlejšie.
- Pri rozmrazovaní odrezkov uložte potraviny na tanier, uprostred procesu ich otočte a pokračujte v rozmrazovaní. Po rozmrazení ich vyberte, zabaľte do fólie a nechajte odpočinúť.
- Pri rozmrazovaní sekanej zakryte fóliou tanier, na neho položte sekanú, v polovici nastaveného času jedlo obráťte a dokončite rozmrazení. Potom nechajte 10 – 15 minút stáť ako dokonale rozmrzne.
- Pečené mäso (bravčové, hovädzie, jahňacie) sa ukladá na tanier chránený fóliou s prekrytím celej rozmrazovanej porcie, v polovici nastaveného času porciu obráťte a dokončite rozmrazovanie. Potom nechajte odstáť v alobalu 10 - 30 minút.
- Pri rozmrazovaní hydiny odstráňte ochranný obal, položte prsiami dole na plytký tanier a vložte do mikrovlnnej rúry. V polovici nastaveného času obráťte a pokračujte v rozmrazovaní. Po skončení zabaľte do alobalu a nechajte 15 - 30 minút dokonale rozmraziť. Potom vyberte drobký a opláchnite ich, ak je to nutné studenou vodou.
- Kuracie stehienka a krídienka položte na plytký tanier a vložte do výrobku. V polovici procesu otočte a pokračujte v rozmrazovaní. Po skončení zabaľte do fólie a nechajte 5 - 30 minút rozmrznuť.
- Odporúčame Vám, aby ste potraviny príliš nerozmrazovali, a aby ste nechali dokončiť proces počas doby odstavenia.

#### **MNOŽSTVO POTRAVÍN**

Čím väčšie množstvo jedla pripravujete, tým viac času potrebujete.

Platí všeobecná zásada, že dvojnásobné množstvo jedla vyžaduje takmer dvojnásobok času.

Ak na pečenie jedného

zemiaku sú potrebné 4 minúty, tak pečenie dvoch zemiakov si vyžiada asi 7 minút.

#### **OBSAH VLNKOSTI**

Keďže sú mikrovlny priťahované vlhkosťou, čas pečenia alebo varenie sa bude meniť v závislosti na obsahu vody v pokrmu. Vlhké potraviny ako zelenina, ryby a hydinu sa pochopiteľne upečú skôr a rovnomernejším spôsobom; potraviny ako ryža alebo suché fazule si vyžadujú k svojmu varení mikrovlnami pridanie tekutiny.

#### **KONDENZÁCIA**

Vlhkosť a kašovitosť potravín môže mať za následok vytvorenie kondenzácia na stenách výrobku alebo na vnútornej strane dverí.

Pri varení je to normálny jav. Pri varení pokrmov s pokrievkou pochopiteľne vzniká menej kondenzácie ako pri ich varení bez pokrievky.

## **CUKOR**

Pri ohreve potravín s vysokým obsahom cukru alebo tukov, ako sú napr ovocné koláče alebo mleté mäso Vám odporúčame, aby ste sa riadili podľa pokynov uvedených v receptoch. Ak prekročíte odporúčanú dobu ohrevu, pokrm sa môže spáliť a môže poškodiť výrobok.

## **AKO UVOĽNIŤ TLAK Z POTRAVÍN**

Veľa potravín je pokryté slabou kožičkou alebo blanou.

Je potrebné ich prepichnúť vidličkou alebo špáradlom, aby sa z nich uvoľnil tlak, ktorý v nich para postupne vytvára, a

aby ste tak zabránili tomu, že pri ohreve prasknú. To platí pre zemiaky, kuracie pečienky, klobásy, žĺtky a určité ovocie.

## **DOBA Odstavenia:**

Po ukončení varenia počítajte vždy s dobou odpočívania, pri ktorej potravina dôjde. Doba odpočívania po rozmrazení alebo po ohreve vždy zlepši výsledok, pretože teplota vo vnútri potraviny sa môže rovnomerne rozšíriť. V mikrovlnnej rúre sa potravina varí aj po tom, keď mikrovlny prestanú vyžarovať. V tom prípade potravina nie je už varená mikrovlnami, ale pôsobením zvyšku vysokého tepla vnútri potraviny. Trvanie doby odstavenia závisí na objeme a hutnosti potraviny. Často stačí len vybrať pokrm z výrobku. Avšak u obzvlášť hutných potravín je doba odpočívania aj 10minút. Potravina sa dopeče / dovaria počas tejto doby.

## **USPORIADANIE POTRAVÍN:**

Najlepší výsledok dosiahnete, keď rozložíte potraviny rovnomerne po tanieri. Pri varení mikrovlnným ohrevom môžete rozmiestniť potraviny rôznym spôsobom. Ak pečiete niekoľko kusov rovnakej potraviny ako napr zemiakov, rozložte ich do kruhu, aby ste dosiahli rovnomerného uvarenia. Ak varíte potraviny, ktoré majú nepravidelný tvar a sú rôzne silné, obráťte tenšie alebo menšie časti do stredu taniera, kde sa ohrejú najneskôr. Potraviny, ktoré majú nepravidelný tvar ako napr ryby, musia byť umiestnené v rúre tak, aby hlavy smerovali na vonkajší obvod. Ak budete ohrievať rôzne potraviny, ktoré ste vybrali z chladničky, potom umiestnite na okraj taniera hustejšie alebo silnejšie potraviny a tie, ktoré sú redšie alebo slabšie, položte do jeho stredu. Plátky mäsa kladte na seba alebo krížom cez seba. Hrubšie plátky mäsa ako napr. sekaná alebo klobásy musia byť umiestnené jeden vedľa druhého. Vývar alebo omáčky musí byť ohrievané v inej nádobe. Dajte prednosť nádobe vyššej a užšej pred nižšou a širšou. Pri ohrievaní vývarov, omáčok alebo polievok nenaplníte nádobu viac ako do 2 / 3. Ak ohrievate celú rybu, narežte kožu, aby ste predišli jej roztrhnutiu. Aby ste zabránili prílišnému vypečeniu, chráňte chvost a hlavu tak, že ju zabalíte do malých kusov alobalu. Dávajte ale pozor, aby sa hliniková fólia nedotýkala stien rúry.

## **ZLOŽENIE POTRAVÍN:**

Potraviny príliš tučné alebo s vysokým obsahom cukru sa ohrievajú ľahšie než potraviny, ktoré obsahujú veľa vody. Tuky a cukry sú hutnejšie a tým vyžadujú viac času k svojmu ohrievaniu. Veľmi hutné potraviny, ako je mäso, potrebujú k ohrievaniu viac času než ľahšie a pórovité potraviny ako je napr. chlieb.

## **ROZMERY A TVAR:**

Malé kusy potravín sa varí skôr ako veľké kusy. Kusy, ktoré majú rovnaký tvar sa uvarí rovnomerne než tie, ktoré majú nepravidelnú formu. Aby ste zaistili homogénny výsledok, nakrájajte potraviny na kusy, a to, pokiaľ možno, rovnakého tvaru. Miešanie a otáčanie pokrmov sa používa ako pri tradičnom ohreve, tak pri ohreve mikrovlnami k tomu, aby sa teplo rozšírilo rýchlo do stredu nádoby a aby sa zabránilo prílišnému ohrevu na okrajoch.

### **ÚDRŽBA:**

Čistenie je jediný požadovaný spôsob údržby. Pred čistením musí byť výrobok vypnutý a vidlice napájacieho prívodu vyťahnutá zo zásuvky. Na čistenie vnútra výrobku nepoužívajte drôtenky alebo abrazívne čistiace prostriedky, aby nebol porušený hladký povrch. Čistíte pravidelne, najmä ak došlo k pretečeniu tekutín, vyberiete otočný tanier a jeho vodítko a vlhkou handrou vyčistíme dno rúry, následne osušíme. K čisteniu vnútra výrobku, vnútornej a vonkajšej časti dverí a dverových kĺbov používajte jemnú handričku namočenú vo vlažnej vode s roztokom saponátu. Pri zanedbaní očisty sa môže objaviť dym zo zvyškov potravín. Nedovoľte, aby sa okolo dverí usádzovali časti potravín. Čo sa týka príliš znečistených miest, nechajte variť vo výrobku 2-3 minúty šálku s vodou. Para zmäkčí nečistotu. Pachy vo vnútri výrobku môžete odstrániť tak, že vložíte do mikrovlnnej rúry šálku s vodou a citrónovou šťavou a necháte povariť. Možno použiť aj šálku s ovocným - aromatickým čajom alebo kôru z pomarančov namočenou vo vode, ktorý opäť povaríme asi 1 minútu pri maximálnom výkone. Všetky časti vytrite do sucha a vráťte do priestoru spotrebiča.

### **DÔLEŽITÉ:**

Tesnenie dverí a priľahlé miesta musia byť pravidelne kontrolované. V prípade poškodenia nepoužívajte zariadenie do tej doby, kým ho neopraví kvalifikovaný technik, ktorý bol vyškolený výrobcom.

**UPOZORNENIE:** Brúsne prostriedky, drôtenky, drsné handry atď môžu poškodiť ovládací panel, vnútorné aj vonkajšie časti výrobku. Pri čistení skiel používajte hubku a tekutý čistiaci prostriedok alebo papierový obrúsok a čistiaci prostriedok v spreji. Sprej nastriekajte na papierový obrúsok. Nestriekajte ho priamo na spotrebič. Neodnímajte akékoľvek kryty chrániace pred pôsobením mikrovlnnej energie.

### **SERVISNÁ SLUŽBA:**

Pokiaľ výrobok nefunguje, vykonajte nasledujúce kontroly a presvedčte sa:

- Či je vodítko a otáčavý tanier nasadený na určenom mieste.
- Či je vidlica správne zasunutá do elektrickej zásuvky.
- Či sú dvere dobre zatvorené.
- Skontrolujte poistky a overte si, či je napätie v elektrickej sieti.
- Počkajte približne desať minút a potom sa pokúste výrobok znova uviesť do chodu.

### **DÔLEŽITÉ:**

Ak by bolo nutné vymeniť napájací prívod, obráťte sa na niektoré z našich servisných stredísk. Napájací prívod musí byť vymenený len kvalifikovanými pracovníkmi.

**UPOZORNENIE:** Servisné služby musia byť vykonávané výhradne technikmi, ktorí boli odborne zaškolení výrobcom. Realizácia opravy je nebezpečné pre akúkoľvek inú osobu.

## TECHNICKÉ ÚDAJE:

Typ : B-4605  
Príkon: 230-240 V, 50/60 Hz, 1200 W  
Výkon: 700 W  
Frekvencia: 2450 MHz  
Objem rúry: 20 l  
Otočný systém: priemer 245mm  
Deklarovaná hladina hlučnosti Lwa: 58dB

## TECHNICKÉ ZMENY:

Výrobca si vyhradzuje právo technických zmien na výrobku konaných za účelom zvýšenia kvality výrobku



Likvidácia výrobku:

Vážený spotrebiteľ, pokiaľ výrobok jedného dňadoslúži, treba ho ekologicky zlikvidovať aby nezaťažoval životné prostredie. Túto problematiku rieši zákon č.79/2015 Zb. z. v platnom znení. Pri likvidácii výrobku budú recyklovateľné materiály (kovy, sklo, plasty, papier atď) oddelené a znovu použité na priemyselné účely. Rovnako je zamedzené, aby sa do prírody dostali prípadné škodlivé látky. Konečnú likvidáciu a recykláciu hradí výrobca výrobku a vykonáva ju poverená organizácia. Jedinou, ale dôležitou povinnosťou spotrebiteľa je odovzdať výrobok na jednom z týchto miest:

- V predajni, kde si kupuje nový výrobok (kus zakus)
  - V ostatných miestach "spätného odberu" bližšie definovaných obcí alebo výrobcom.
- Výrobok nesmie byť v žiadnom prípade vyhodený do komunálneho odpadu (popolnice) alebo do voľnej prírody!

Likvidácia obalového materiálu:

Obalový materiál je cennou surovinou a ako taký nesmie byť uložený do komunálneho odpadu (popolnice). Obalový materiál odovzdajte v zbernom dvore alebo uložte na miesto určené obcou pre zber triedeného odpadu. Týmto miestom sú väčšinou zberné zvony a kontajnery. Odpad triedte takto:

- Krabice a papierové preložky - triedený zber papiera
- Plastový sáčok - triedený zber plastu (PE)
- Polystyrén - odovzdajte do zberného dvora.

## Dôležité upozornenie:

Prípadné odchylky od zvyklostí spotrebiteľov nie sú v žiadnom prípade závadou spotrebiteľa.

Výrobca si vyhradzuje právo technických zmien na výrobku vykonaných za účelom zvýšenia kvality výrobku. Tlačové chyby vyhradené.

## Servisné zaistenie

1. Isolit-Bravo spol. s r. o., Jablonské nábřeží 305, 561 64 Jablonné nad Orlicí, tel.: 607035094,607035126

e-mail: [servis@isolit-bravo.cz](mailto:servis@isolit-bravo.cz)

2. Tomášov,900 44, **ViVa servis**, 1.Mája 19, tel.+42124558855,+421905722111

## Obecné podmienky záruky

Pri kúpe výrobku pozorne zvážte, aké činnosti a funkcie od výrobku požadujete. To, že výrobok nevyhovje Vaším neskorším nárokom, nemôže byť dôvod k reklamácii. Všetky výrobky sú určené pre domáce použitie. Pri používaní iným spôsobom alebo pužívaním v rozpore s návodom nebude reklamácia uznaná za oprávnenú. Pre profesionálne

použitie sú určené výrobky špecializovaných výrobcov. Doporučujeme Vám po dobu záručnej lehoty uchovať pôvodný obal k výrobku pre prípadný transport tak, aby sa predišlo spôsobeným škodám na výrobku. Takto spôsobená škoda nemôže byť uznaná ako oprávnený dôvod reklamácie.

Záručná doba na tento výrobok je **24 mesiacov** od dátumu zakúpenia výrobku. Práva odpovednosti za vady je možné uplatňovať u predajcu, u ktorého bol výrobok zakúpený. Práva na opravu výrobku je možné uplatniť taktiež u osôb určených k oprave výrobku (autorizovaný servis) po dodaní výrobku a preukázaní o zakúpení výrobku, ktorý je predmetom uplatnenej reklamácie, a to predložením záručného listu a originálu dokladu o zakúpení výrobku (bloček) s typovým označím výrobku a dátumu predaja. Kópie záručných listov, alebo dokladov o zakúpení výrobku, zmenené, doplnené, bez pôvodných údajov alebo inak poškodené záručné listy alebo doklady o zakúpení výrobku nebudú považované za doklady preukazujúce zakúpený reklamovaný výrobok u predávajúceho. **Záruka sa nevzťahuje na opotrebenie vecí (výrobku) spôsobené jej obvyklým používaním (§619, odst.**

**2 Občianskeho zákonníka).** Za obvyklé používanie v tomto zmysle firma Isolit-Bravo, spol. s r.o. považuje hlavne, pokiaľ výrobok:

- Je používaný iba k účelu, ku ktorému je určený a ktorý je popísaný v priloženom návode k použitiu. lba návod v slovenskom jazyku vydaný firmou Isolit-Bravo, spol. s r.o. je pre spotrebiteľa záväzný.
- Je používaný a správne udržiavaný podľa tohto návodu, používaný šetrne, pozorne a nepreťažovaný
- Je používaný v čistom, bezprašnom nezadymenom prostredí, je chránený púzdrom, alebo krytkou, pokiaľ je priložená. Výrobok je určený výhradne pre iný účel než pre podnikanie s týmto výrobkom.
- Je používaný za izbovej teploty, dostatočného vetrania a nezakrytými vetracími otvormi.
- Nebol vystavený nepriaznivým vonkajším vplyvom, napr. slnečnému alebo inému žiareniu, či elektromagnetickému polu, vniknutiu tekutiny, vniknutiu predmetu, preťaženej sieti, preťaženiu alebo skratu na vstupoch či výstupoch, napätiu vzniknutému pri elektrostatickom výboji (včítane blesku), chybnému napájaciemu alebo vstupnému napätiu a nevhodnej polarite tohto napätia, vplyvu chemických procesov napr. použitých napájacích článkov a pod.
- Nebol udržiavaný a bol čistený nevhodnými spôsobmi alebo nesprávne použitými čistiacimi prostriedkami (napr. chemický a mechanický vplyv)
- Neboli kýmkoľvek prevedené úpravy, modifikácie, zmeny konštrukcie alebo adaptácie k zmene alebo rozšírenie funkcií výrobku oproti zakúpenému prevedeniu alebo pre možnosť jeho prevádzky v inej zemi, než pre ktorú bol navrhnutý, vyrobený a schválený.
- Je používaný s doporučeným čistým neopotrebovaným príslušenstvom a je mu pravidelne menené príslušenstvo, podliehajúce rýchlejšiemu opotrebeniu (napr. baterky). Firma Isolit-Bravo, spol. s r.o.

nesie zodpovednosť za nesprávny chod a prípadné vady výrobku vzniknuté vplyvom použitého príslušenstva a náplní iných výrobcov, rovnako ako použitím poškodeného, opotrebovaného a znečisteného príslušenstva a náplní.

- Nie je mechanicky, tepelne alebo chemicky poškodený: nemá odstránený ochranný kryt, nemá odstránene alebo zmazané štítky, poškodené blomby a skrutky alebo nie je poškodený otrasmi pádom, teplom, tekutinou (i z batérie), zlomením alebo pretrhnutím káblov, konektoru, spánača, krytu či inej časti, vrátane poškodenia v priebehu prepravy
- Je používaný v súlade so zákonom, technickými normami a bezpečnostnými predpismi platnými v Slovenskej republike, tiež na vstupy výrobku je pripojené napätie odpovedajúce týmto normám a charakteru výrobku.
- Je používaný s intenzitou a v prostredí odpovedajúce prevádzke v domácnosti.
- Je používaný a čistený vodou priemernej tvrdosti (do hodnoty 3 mmol/l). **Za rozpor s kúpnu zmluvou (§616 odst. 3 Občianskeho zákonníka) nie je firmou Isolit-Bravo, s.r.o. považované:**
- Opatrenie výrobku alebo časti výrobku spôsobené obvyklým používaním výrobku alebo časti výrobku (napr. vybitie batérie, zníženie kapacity akumulátora, otvorenie nožov, frézek a strúhadiel).
- Rozpor spôsobený iným než obvyklým používaním výrobku.
- Zmena farby výhrevných plôch alebo montážneho a izolačného materiálu v okolí výhrevných plôch, prilepení materiálu na výhrevné plochy, poškrabanie plôch.
- Zmeny funkcie a vzhľadu spôsobené usadeninami a vodným kameňom.
- Poškodenie sklenených a keramických častí výrobku, frézek, planžet, strihacích a rezacích nožov.
- Ukončenie životnosti niektorých častí (IR trubice 300 hodín, akumulátory 500 nabíjajúcich cyklov respektíve 6 mesiacov, hlavice zubných kartáčikov 3 mesiace, žiarovky 6 mesiacov).
- Zaplnenie výmenných častí, ktoré majú za úlohu

zachytávať nečistoty, ako sú sáčky do vysávača, filtre vysávačov, filtre čističiek vzduchu apod

. Pokiaľ bude mať výrobok vadu, ktorú je možné rýchlo a bez následkov odstrániť, bude firma Isolit-Bravo, spol. s r.o. riešiť reklamačný nárok spotrebiteľa jej odstránením (opravou) alebo výmenou časti výrobku, lebo v takom prípade odporuje povahe veci, aby bol vymenený celý výrobok (§616OZ odst. 4, smernice EU 1999/44/ES čl. 3, odst. 6, o určitých aspektoch predaja spotrebného tovaru a záruk na tento tovar). Rozpor s kúpnu zmluvou spôsobený inou informáciou, než informáciou dodanou firmou Isolit-Bravo, spol. s r.o., nebude možné uznať za oprávnený dôvod k reklamáci výrobku. Reklamácia výrobku BRAVO vyžaduje vo väčšine prípadov odborné posúdenie. Spotrebiteľovi, ktorý uplatní právo na záručnú opravu, nevzniká nárok na diely, ktoré mu boli vymenené. Pri odstúpení od zmluvy je spotrebiteľ povinný vrátiť kompletný výrobok vrátane dodaného príslušenstva, návodu, zár. listu a ochranného obalu. Záruka začína bežať od dátumu prevzatia výrobku spotrebiteľom. V prípade že spotrebiteľ neprevezme opravený výrobok, alebo u výrobku nebola uznaná reklamácie, zo servisu späť do trisiatich dní od dátumu, kedy k tomu bol vyzvaný, má príslušný autorizovaný servis právo účtovať primeraný poplatok za skladovanie opraveného výrobku odpredať a z predaja si uhradiť svoje náklady na opravu a skladovanie.

Platnosť záručných podmienok od 1. 9. 201